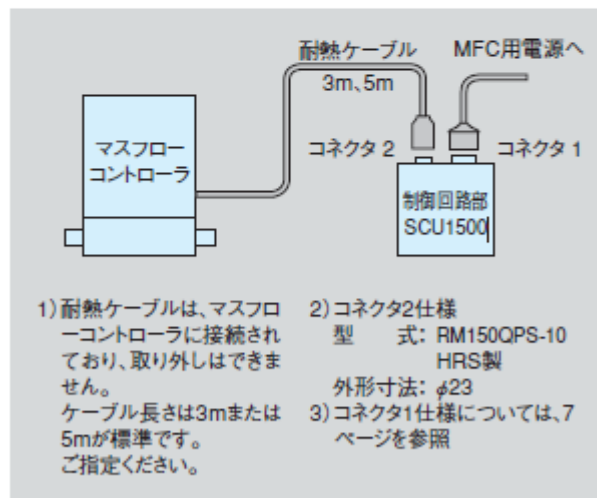


特長

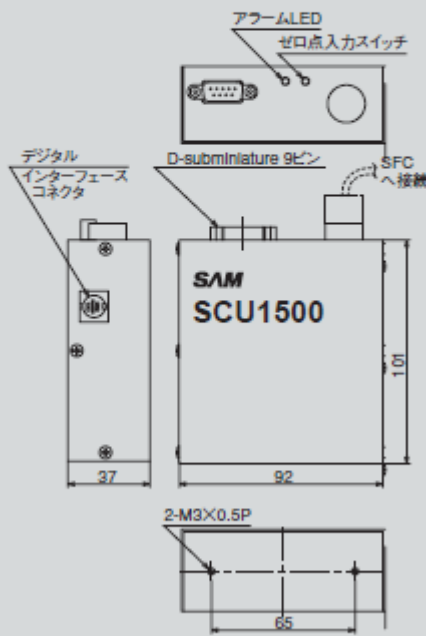
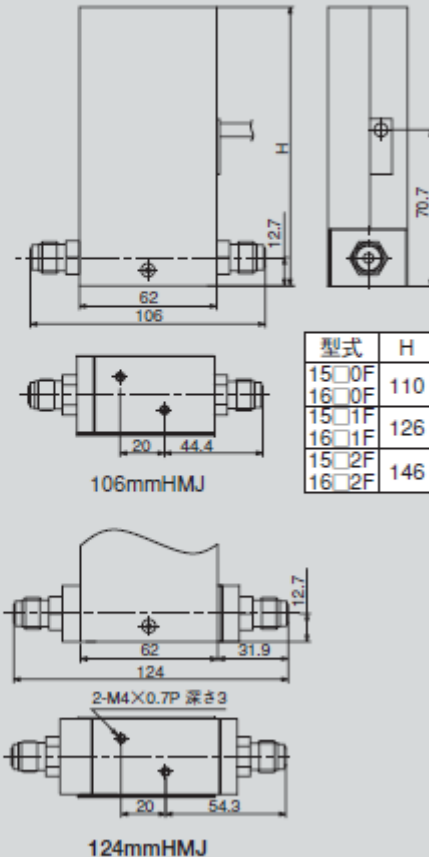
- 1.使用温度150℃、ベーキング200℃(SFC1680シリーズ)
制御部別置、センサ加熱温度低減、高温用圧電素子を採用しております。
- 2.再液化が起こりにくい構造
ガスが圧縮・膨張しにくいシンプルバルブ構造で、再液化が起こりにくくなっています。

製品構成



形状図

外形図



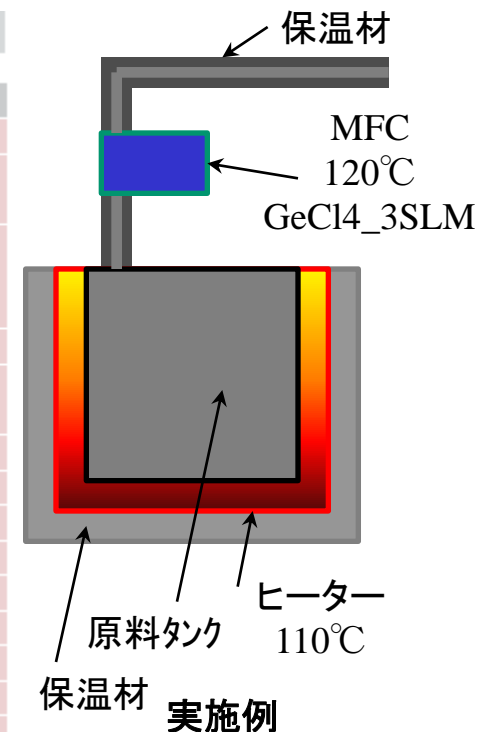
別置制御部 (SCU1500)

単位:mm

型式	使用温度範囲(℃)	精度保証温度範囲
SFC1580Fシリーズ	5℃～80℃	校正温度±10℃幅
SFC1680Fシリーズ	5℃～150℃	

製品仕様※1

単位:mm



使用コネクタ:D-Sub9pin(ネジ:M3)
適合コネクタ:17JE-13090-02(D8B)

No.	信号名称
1	バルブ開閉入力(+15VDC:全開,-15VDC:全閉)
2	流量出力信号(0~5VDC)
3	+15VDC
4	COM(±15VDC)
5	-15VDC
6	流量設定信号(0.1~5VDC)
7	COM(流量出力信号)
8	COM(流量設定信号)
9	バルブモニタ(0~5VDC)

**Vaporizer(蒸発器)としても対応可能です
ご相談ください**

項目	仕様					
タイプ	通常圧力タイプ			微差圧仕様タイプ		
型式	SFC1580F SFC1680F	SFC1581F SFC1681F	SFC1582F SFC1682F	SFC1570F SFC1670F	SFC1571F SFC1671F	SFC1572F SFC1672F
標準フルスケール流量 ※2 (N2換算)	10/20/30/50/100/ 200/300/500 SCCM 1/2/3/5 SLM	10 SLM	20/30 SLM	使用ガス、圧力条件等を打ち合わせの上で 決定させていただきます。		
バルブ動作	ノーマリオープン(ノーマリクローズについてはお問合せください)					
動作圧力	入口側圧力	0.05~0.3 MPa (Gauge)		0.1~0.3 MPa (Gauge)		差圧1.3×10 ⁻³ MPa以下も可能
	出口側圧力	真空~大気圧		詳細はご相談ください。		
流量制御範囲	フルスケールの2~100%					
精度	フルスケールの±0.5%					
応答性	フルスケールの±2%以内に1秒以内 設定値の±2%以内に1.5秒以内					
耐圧	1.0MPa (Gauge)					
温度条件	使用温度範囲	5~80°C (SFC15□□F)、5~150°C (SFC16□□F)				
	精度保証範囲	校正温度±10°C以内				
	ベーキング	150°C以下 (SFC15□□F)、200°C (SFC16□□F) 以下				
外部リーク規格	1×10 ⁻¹¹ Pa・m ³ /s (He) 以下					
要部材質	弁座	SUS316L				
	ダイアフラム	YET101 (Ni-Co合金)				
	センサ	SUS316L				
	シール部	メタル Oリング (SUS316L-Niメッキ)、Ni ロウ付け ※3				
流量設定信号	0.1~5VDC (絶対定格±15VDC以内)					
流量出力信号	0~5VDC (max:+15VDC, min:-15VDC)					
所要電源	+15VDC (±4%) 100mA (max120mA)					
	-15VDC (±4%) 100mA (max120mA)					
接ガス部表面仕上	特殊電解研磨(標準)					
外部接続コネクタ	D-Subminiature (9ピン) コネクタ					
継手部	1/4" HMJ(UJRタイプ、オス) ※4					

※1 本仕様はMFC単体を弊社標準条件で測定したときの保証値です。測定条件によっては、本仕様を満足しない場合もあります。

※2 流量単位SCCMはmL/min (0°C、1気圧下)、CCMは、mL/min (25°C、1気圧下)での換算値を表します。

SLMはL/min (0°C、1気圧下) LMIはL/min (25°C、1気圧下)での換算値を表します。

※3 Niフリータイプもあります。(SFC15□□F、SFC16□□Fを除く)

※4 その他の継手については、別途お問い合わせください。