

# FC-R7800系列

## 质量流量控制器

FC-R7800系列不仅能提供高精度流量控制  
采用金属材质密封具备优异的低泄漏特性，可适用于  
绝大多数气体控制应用。

提供行业通用和AE独特电气信号可选方案，可方便对用户  
使用的质量流量控制器（MFC）进行替换，操作简单。



### 特点

- ◆高精度
- ◆耐腐蚀设计
- ◆采用金属密封材质
- ◆VCR、Swagelok互换的气路接口
- ◆10SCCM~200SLM满量程范围
- ◆高速应答
- ◆方便的互换性

### ◆高信赖和可靠性

优秀的统一性，目前世界上有大约7万只运行中的产品，其一年内的返修率不到0.5%，广受客户赞誉

### 规格

性能指标	FC-R7800CD/FC-R7800D系列	FC-R7810CD/FC-R7810D系列	FC-R7820CD/FC-R7820D系列
满量程范围	10sccm-5slm	N/O:6-20slm* N/C:6-50slm**	35-200slm
响应时间	达到设定值±2%范围<1秒		达到设定值±2%范围<3秒
精度	≤满量程±1%		≤满量程±2%
线性度	≤满量程±0.5%	≤满量程±0.5% <sup>※1</sup>	≤满量程±1%
重复性	≤满量程±0.2%		
泄漏率	1X10 <sup>-11</sup> Pa·m <sup>3</sup> /sec (HE) 以下		
控制范围	满流量的2%-100% <sup>※2</sup>		
工作压差	49-275Kpa	69-275Kpa 98-275Kpa	147-275Kpa <sup>※3</sup>
正常工作压力	490Kpa		
最高进气压力	980Kpa		
温度范围	5-45°C (41-113°F)		
输入电源	+15VDC±2% 25mA -15VDC±2% 180mA		+15VDC±2% 25mA -15VDC±2% 200mA
功率	3.1W max		3.5W max
输入信号	0-5 VDC		
输出信号	0-5 VDC		
控制阀形式	常开或常闭电磁阀		
密封件	金属密封		
材质	316L, 316, PTFE, 磁不锈钢 (氟橡胶, 氯丁橡胶)		
接口标准	1/4"VCR和Swagelok兼用		3/8"VCR, 1/4"VCR
重量	1KG (2.21b)	1.5KG (3.31b)	2.27KG (5.01b)

\*N/O: 阀门常开型, \*\*N/C阀门常闭型

※1满量程流量值大于30SLM线性度≤满量程±1%

※2满量程流量值大于150SLM控制范围为5%-100%

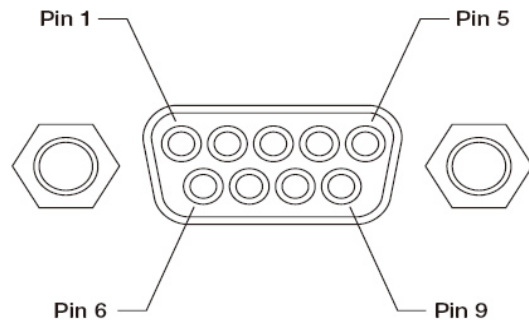
※3满量程流量值大于150SLM压差范围为147-296kPaD

选型表

类型	描述	选型表							
产品名称	质量流量控制器	FC-	...	...	...	...	...	...	...
RoHS	符合RoHS标准	...	R	...	...	...	...	...	...
满量程范围	10sccm-5slm	...	...	7800	...	...	...	...	...
	6-50slm	...	...	7810	...	...	...	...	...
	51-200slm	...	...	7820	...	...	...	...	...
控制阀	常关	...	...	...	C	...	...	...	...
	常开	...	...	...	空白	...	...	...	...
连接方式	Aera9-PinD	...	...	...	...	D	...	...	...
接口方式	1/4"VCR	...	...	...	...	...	4V	...	...
	3/8"VCR (仅限782系列)	...	...	...	...	...	6V	...	...
	1/4"Swagelok	...	...	...	...	...	4S	...	...
	3/8"Swagelok (仅限782系列)	...	...	...	...	...	6S	...	...
气体	气体类型	...	...	...	...	...	...	N <sub>2</sub>	...
流量	流量范围 (sccm或slm)	...	...	...	...	...	...	...	200
选型例举		FC -	R	7800	C	D	4V	N <sub>2</sub>	200SCCM
MFC, RoHS标准, 9-pinD, 常闭电磁阀, 1/4"VCR接口, 氮气, 满量程200sccm									

电气接口

9-pin D	描述
1	阀门: 常开/常关
2	输出信号 (0-5VDC)
3	电源+15VDC
4	电源公共端
5	电源-15VDC
6	控制 (0-5VDC)
7	信号公共端
8	信号公共端
9	电磁阀测试 (0-+4VDC)



尺寸

型号	FC-R7800CD	FC-R7810CD	FC-R7820CD
	FC-R7800D系列	FC-R7810D系列	FC-R7820D系列
A	124.0mm (4.88")		1/4"VCR接口
			183.8mm (7.2")
			3/8"VCR接口
			192.3mm (7.6")
B	12.7mm (0.50")	15.0mm (0.59")	
C	132.0mm (5.20")	152.0mm (5.98")	
D	28.6mm (1.13")	38.0mm (1.50")	
E	18.6mm (0.73")	25.5mm (1.00")	
F	69.0mm (2.72")	90.0mm (3.54")	

