

膜片式空压泵 Diaphragm Air Pump



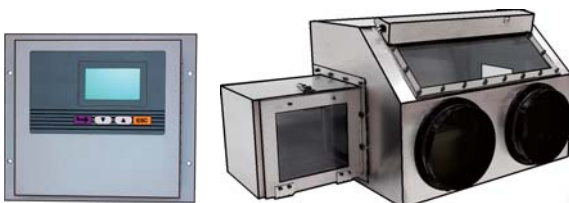
特长:

- 最适用于气体分析的取样用小型空压泵
- 膜片式构造，不需供油
- 采用本公司特别设计的阀门，确保长寿命和高气密性
- 体积小、重量轻便于设备内置安放
- 吸气排气接口采用直管构造，适用于卡入式连接
- 可根据要求开发耐腐蚀性气体的特殊型号
- 特殊的内部构造，进/出口简单的连接可实现反向工作模式
- 可根据要求开发适用于气液混合介质、液体的型号

应用示例:

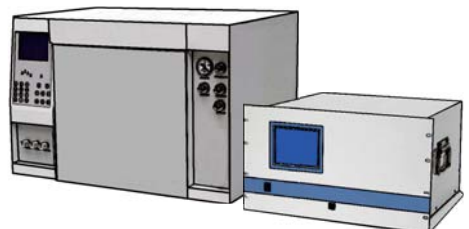
气体浓度相关

氧气浓度计、气体检测器、手套箱



气体检测相关

气相色谱、臭氧设备
排气分析、各种气体分析装置等





LVM-10



MF-1

型号 LVM-10 / MF-1共用

最大流量	1.8L/min (@50Hz)
最大真空度	-54.6kPaG
最大压力	63.7kPaG
使用温度范围	0°C ~ 40°C
使用周围环境	清洁的空气(RH85%以下)
马达电源电压	AC100V 50/60Hz
额定电流	100mA(50Hz)/90mA(60Hz)
运转速度(转数)	2900RPM(50Hz)/3100RPM(60Hz)
额定功率	3W
重量	LVM-10 : 480g / MF-1 : 510g

<接气部材质>

泵体	SUS304
吸/排气管	SUS304 φ4.8mm (标准) ※2
膜片	FKM or FKM + PTFE (标准) ※3
阀门	FKM or PTFEO
O型圈	FKM

※1 启动时泵内部的压力确保为大气压

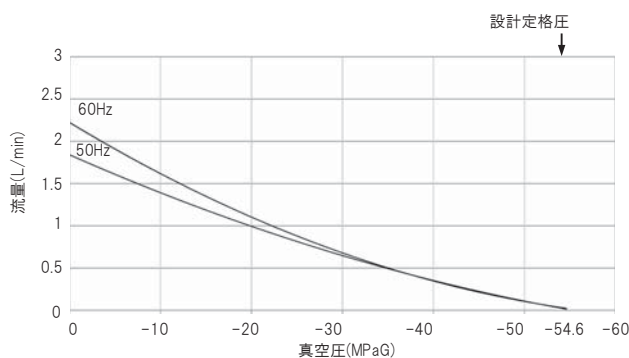
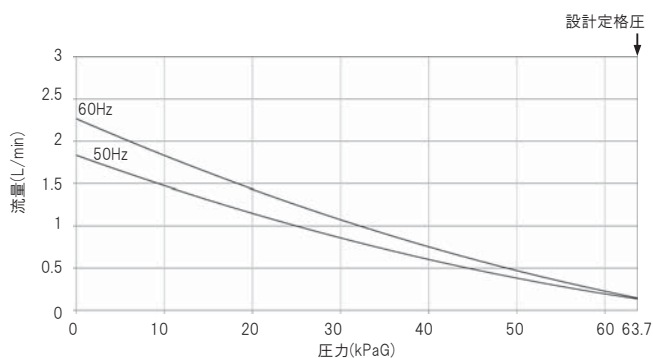
※2 吸/排口标准口径为φ5mm、如需其他尺寸请和我们联系

※3 根据使用的流体, 如需要其他材质的产品请和我们联系。

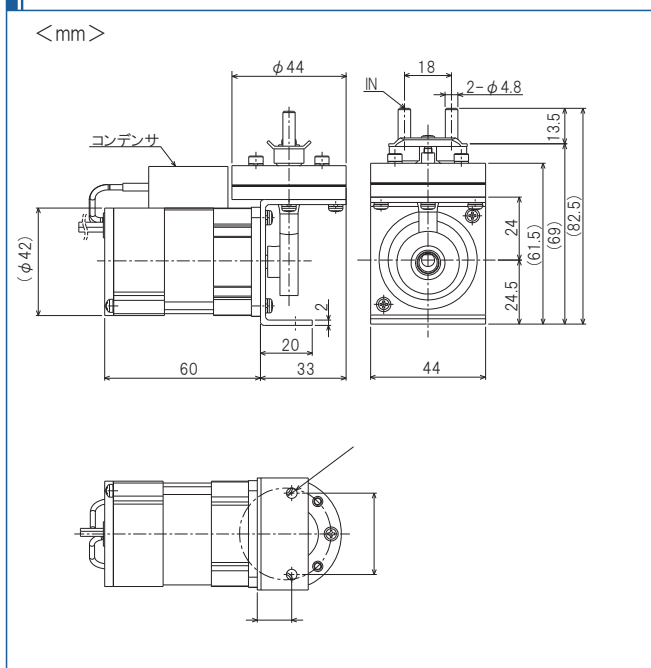
※4 如使用液体的时候, 流量会发生变化, 请和我们商谈。

※5 LVM-10和MF-1区别仅限于支架不同

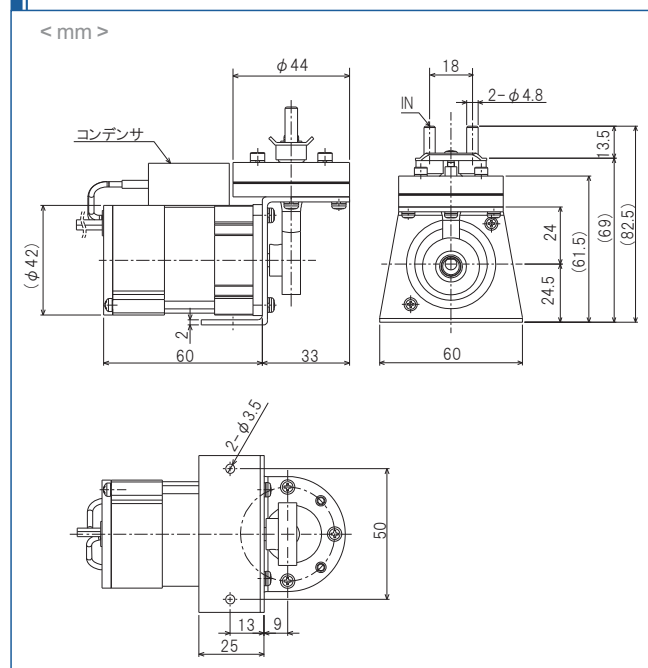
性能曲线图 LVM-10 / MF-1共用



外形图 LVM-10



外形图 MF-1



2014.10 Rev.0 <IBS>



DCP-20

型号 DCP-20

最大流量	2.0L/min (@50Hz)
最大真空度	-54.6kPaG
最大压力	58.8kPaG
使用温度范围	0°C ~ 40°C
使用周围环境	清洁的空气(RH85%以下)
马达电源电压	DC12V(标准) 或 24V
额定电流	270mA(12V) / 120mA(24V)
运转速度(转数)	3000RPM
额定功率	3W
重量	370g

<接气部材质>

泵体	SUS304
吸/排气管	SUS304 φ4.8mm (标准) ※2
膜片	FKM or FKM + PTFE (标准) ※3
阀门	FKM or PTFEO
O型圈	FKM

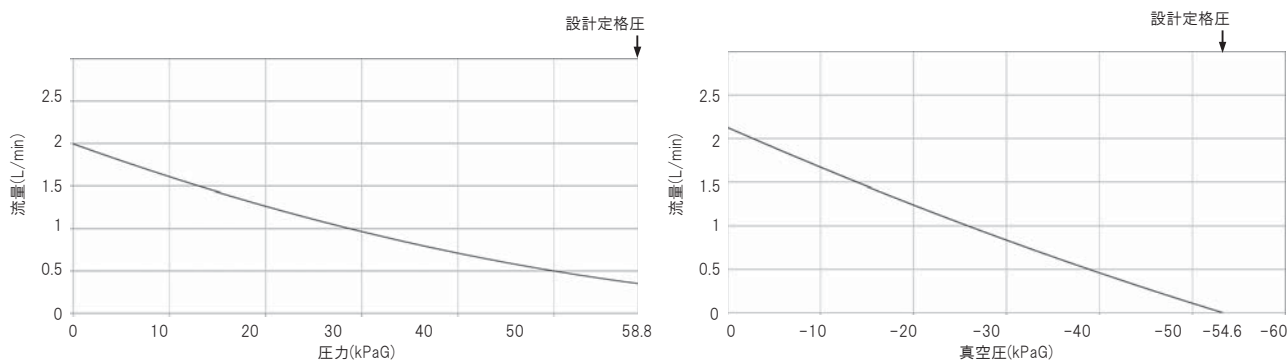
※1 启动时泵内部的压力确保为大气压

※2 吸/排口标准口径为φ5mm、如需其他尺寸请和我们联系

※3 根据使用的流体, 如需要其他材质的产品请和我们联系。

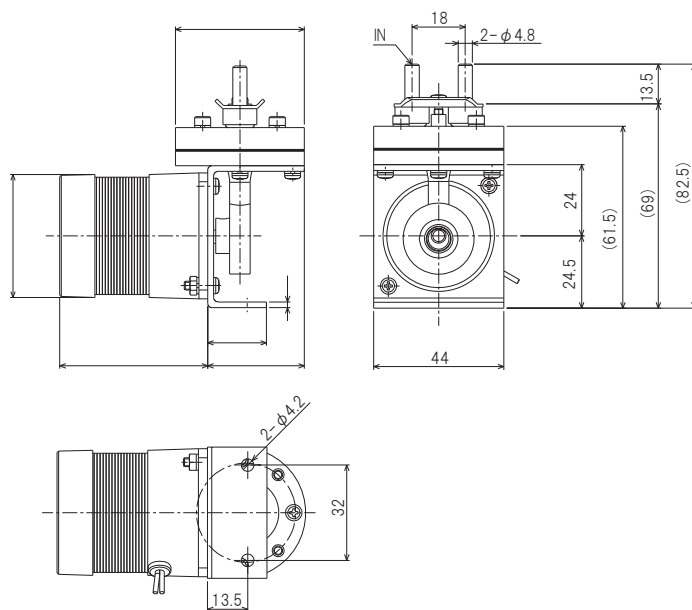
※4 如使用液体的时候, 流量会发生变化, 请和我们商谈。

性能曲线图



外形图

< mm >

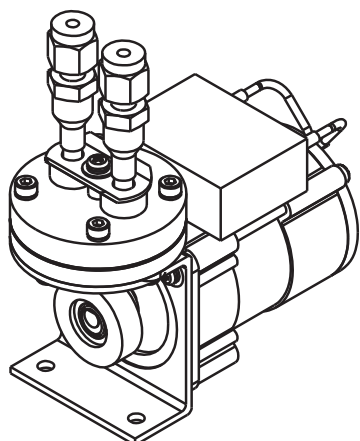


2014.10 Rev.0 <IBS>



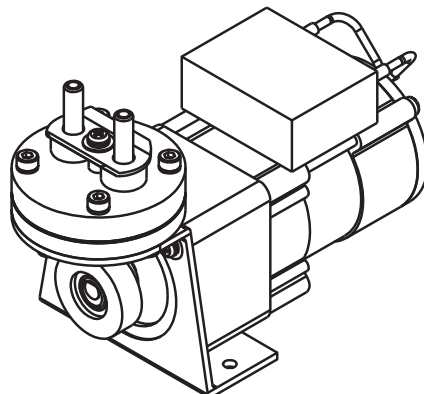
卡套式连接

可按客户要求提供接头的类型、尺寸



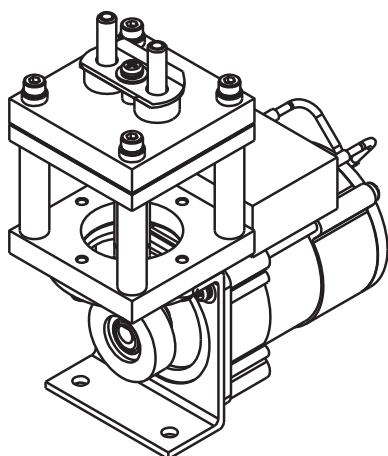
液体式样

附带减速机配件可用于液体



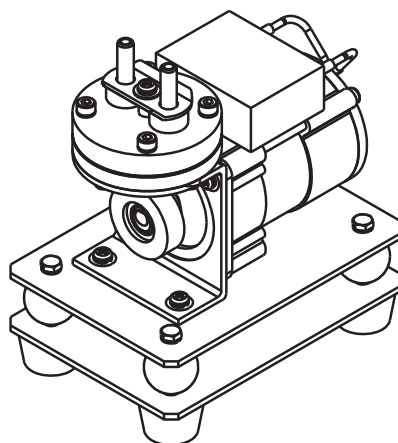
高温式样

可应用于高温气体



耐振动式样

附带减震橡胶



株式会社 IBS



上海新爱示国际贸易有限公司

地址：上海市浦东新区东方路135号616室

电话：021-5138 6970、5138 6990

<代理店>