

## PFA/PTFE材质开关阀

适用于腐蚀性流体介质，广泛应用在半导体制造装置、医疗机器、科学仪器、药液相关、化学品使用环境以及其他生物工程、胶水、食品工业、纯水装置、涂装工业、分析仪器等行业



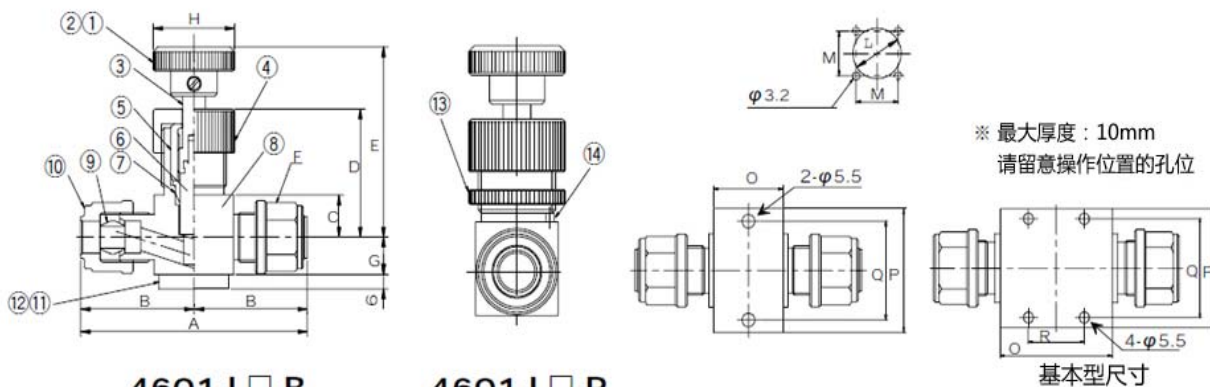
4601-L12-B

### 特点

- 优秀的耐腐蚀性能：本体和阀帽采用聚四氟乙烯材料，具有优异的耐腐蚀性能。
- 内径类型有3.5mm、5mm、7mm、9mm、12mm、14mm
- 与此前产品相比，扩大了内径、增加了流量。
- 最高使用温度可达100°C。
- 接续部附带高性能20系列接口。
- 阀杆无回旋的特殊构造设计-减少了微粒的产生和具有更好的密封性能

注意：阀体接口采用20系列接头、安装时需要特殊的工具，请事前向我们咨询。

### 选型示意图



4601-L□-B

4601-L□-P

基本型尺寸

型号	接口	内径	A	B	C	D	E-O	E-C	F	G	H	L	M	O	P	Q	R
4601-L6	6mm	3.5	57	28.5	12	44	67	76	14	10	30	20.5	18	23	40	32	-
4601-L8	8mm	5	59	29.5	12	44	67	76	17	10	30	20.5	18	23	40	32	-
4601-L10	10mm	7	72	36	17	52	77	87	22	15	35	28.5	24	30	50	40	-
4601-L12	12mm	9	84	42	17	52	77	87	26	15	35	28.5	24	30	50	40	-
4601-L19	19mm	14	128	64	22	65	90	104	34	22	40	33.5	28	60	60	50	30
4601-L1/4	6.3mm	3.5	57	28.5	12	44	67	76	14	10	30	20.5	18	23	40	32	-
4601-L3/8	9.5mm	7	72	36	17	52	77	87	22	15	35	28.5	24	30	50	40	-
4601-L1/2	12.7mm	9	84	42	17	52	77	87	26	15	35	28.5	24	30	50	40	-

### 选型实例说明

选型： 4601 - L6 - B

产品型号：  
T型：4601  
L型：4602

接管尺寸（外径）  
L6-6mm、L8-8mm  
L10-10mm、L12-12mm  
L19-19mm  
L1/4-6.3mm、L3/8-9.5mm  
L1/2-12.7mm

螺帽材质

-B：基本型（标准品）  
-P：面板安装型

其他型号：

4601-F4-Rc1/4  
4601-F6-Rc3/8  
4601-F8-Rc1/2

型号描述：T型、6mm配管接口基本型