

型号及性能表



用途

- 气体分析计分析装置的取样
- 放射性同位素的循环储存系统
- 大气污染监控装置取样
- 放射性 有毒 高价气体的处理工程
- 半导体过程气体的储藏、移送
- 原子能发电放射性监控仪器的取样

性能指标

型 号	最大流量 L/min	到达真空度Kpa (G)	最高吐出压Kpa (G)
MB-10, MB-10HT	2.8	-16.8	27.5
MB-21, MB-21HT	5.6	-40.5	68.9
MB-41, MB-41HT	11.3	-50.6	68.9
MB-118, MB-118HT	28.3	-64.1	165.5
MB-158, MB-158HT	39.6	-74.3	172.4
MB-111, MB-111HP*, MB-111DC	28.3	-64.1	158.6
MB-151, MB-151HP*, MB-151DC	39.6	-74.3	275.8
MB-302, MB-302HT, MB-601单波纹管	84.9	-74.3	275.8
MB-601HP单波纹管, MB-601DC单波纹管	84.9	-74.3	275.8
MB-601, MB-601HT, MB-601DC 串联连接	70.7	-94.5	275.8
MB-601, MB-601HT, MB-601DC 并联连接	141.5	-74.3	275.8
MB-601HP 串联连接	70.7	-94.5	689.6
MB-601HP 并联连接	141.5	-74.3	275.8
MB-602 串联连接	84.9	-84.4	275.8
MB-602 并联连接	169.8	-74.3	275.8
PWSC 28823-7 串联连接	84.9	-84.4	275.8
PWSC 28823-7 并联连接	169.8	-74.3	275.8

※注1：最大流量是指进/出气测的压力都是大气压时的空气流量，标准状态为（空气、1atm、20℃）。

※注2：到达真空度是指吐出测为大气压，吐出侧流量为0时的最大真空压力。

※注3：最高吐出压是指吸入侧为大气压、吸入侧流量为0时的吐出测压力。

※注4：MB-111HP, MB-151HP, MB-601H最高耐压为699.6 (KpaG) 可以作为升压泵来使用)

性能指标

标准型号	高温型号	高压型号	双波纹管型号	防爆类型	230V 马达	航空型号
MB-10 MB-10 MB-41	MB-10HT MB-21HT MB-41HT				MB-10E MB-21E MB-41E	
MB-111 MB-151		MB-111HP MB-151HP	MB-111DC MB-151DC	MB-111XP MB-151XP	※注2	
MB-118 MB-158	MB-118HT MB-158HT			MB-118XP MB-158XP	MB-118XP MB-158XP	
MB-302	MB-302HT			MB-302XP	※注2	
MB-601 单波纹管 ※注1		MB-601HP	MB-601DC		※注2	
MB-601	MB-601HT	MB-601HP	MB-601DC	MB-601XP	※注2	
MB-602				MB-602XP	※注2	PWSC 28823-7

※注1：性能和MB302相同，只是接口部分由单侧连接变更为两端连接。

※注2：标准工作电源为230V。左侧性能可以组合使用，比如：MB-111HP-DC, MB-601HT-HP-DC-XP等。

※注3：除以上型号外，还可根据客户要求提供金属密封（AL）、特殊表面处理、DC用感应开关、VCR接口等式样。

金属波纹管 MB-10 MB-21 MB-41系列真空泵

Senior AeroSpace-金属波纹管最高品质的生产商



特点

- 优异的气密性 (泄漏率 $<1 \times 10^{-7} \sim 1 \times 10^{-9}$ std.cc/sec Helium)
- 接气部采用耐腐蚀材料
- 金属波纹管结构
- 无需保养, 噪音低
- 无污染, 使用寿命长

用途

- 气体分析计分析装置的取样
- 放射性同位素的循环储存系统
- 大气污染监控装置取样
- 放射性 有毒 高价气体的处理工程
- 半导体过程气体的储藏、移送
- 原子能发电放射性监控仪器的取样
- 放射性同位素的循环储存系统
- 商用飞机的饮用水加压

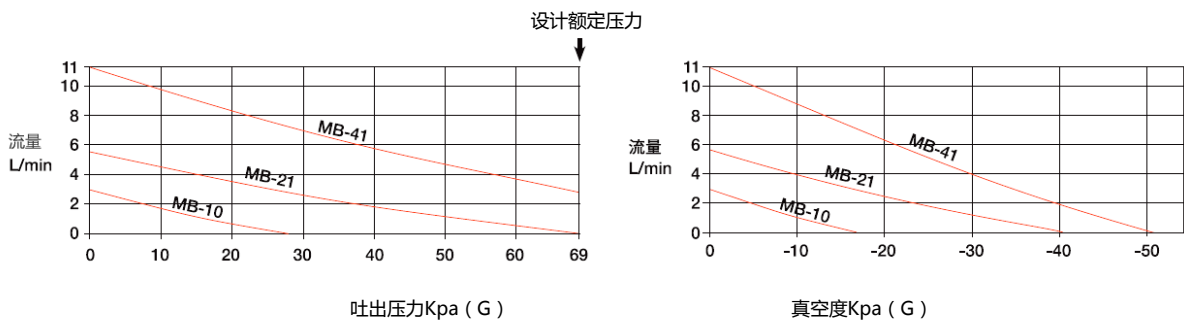
技术指标

真空泵本体材质	铝铸件
波纹管材质	AM350
其他接气部	300系列不锈钢、VITON、Teflon
轴承	无油封闭型球状轴承
重量	6.4Kg
配管接口	1/8" NPT

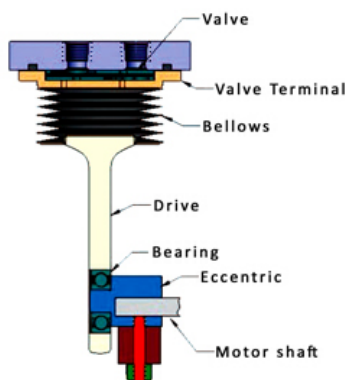
马达参数

电源电压	115V/240V,50/60Hz,1/4HP,单相,ODP马达
电流值	2.3A(最大)
回转数	3000RPM
绝缘等级	B级
可选规格	防爆、全闭外扇、可变速马达、高压用 VITON垫片、铝密封圈、VCR连接

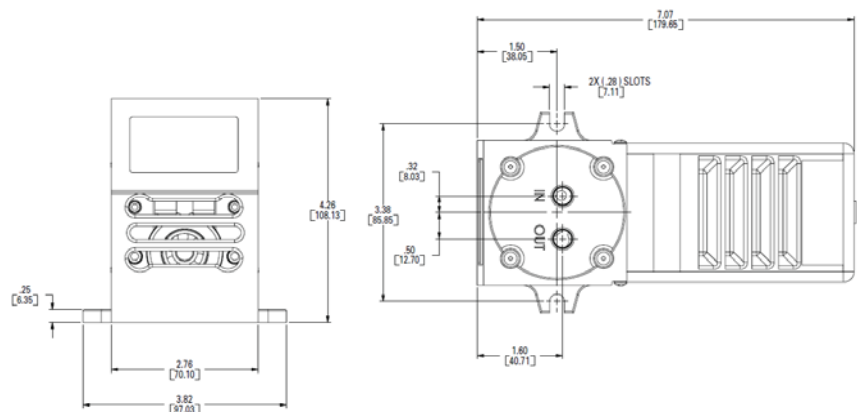
性能曲线



构造示意图



尺寸图



单位: 英寸[毫米]

金属波纹管 MB-111 MB-151系列真空泵

Senior AeroSpace-金属波纹管最高品质的生产商



特点

- 优异的气密性 (泄漏率 $<1 \times 10^{-7} \sim 1 \times 10^{-9}$ std.cc/sec Helium)
- 接气部采用耐腐蚀材料
- 金属波纹管结构
- 无需保养, 噪音低
- 无污染, 使用寿命长

用途

- 气体分析计分析装置的取样
- 放射性同位素的循环储存系统
- 大气污染监控装置取样
- 放射性 有毒 高价气体的处理工程
- 半导体过程气体的储藏、移送
- 原子能发电放射性监控仪器的取样
- 放射性同位素的循环储存系统
- 商用飞机的饮用水加压

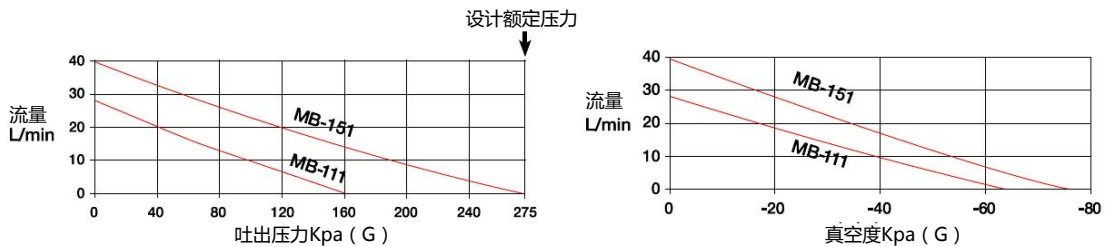
技术指标

真空泵本体材质	铝铸件
波纹管材质	AM350
其他接气部	300系列不锈钢、VITON、Teflon
轴承	无油封闭型球状轴承
重量	10.9Kg
配管接口	1/8" NPT

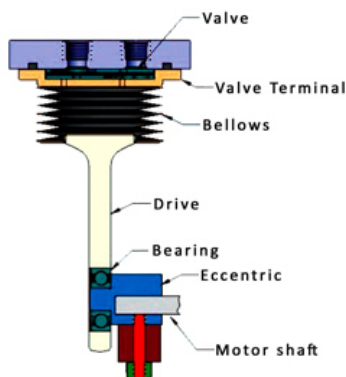
马达参数

电源电压	115V/230V,50/60Hz,1/4HP,单相,ODP马达
电流值	5.4A(最大)
回转数	1725RPM
绝缘等级	B级
可选规格	防爆、全闭外扇、可变速马达、高压用 VITON垫片、铝密封圈、VCR连接

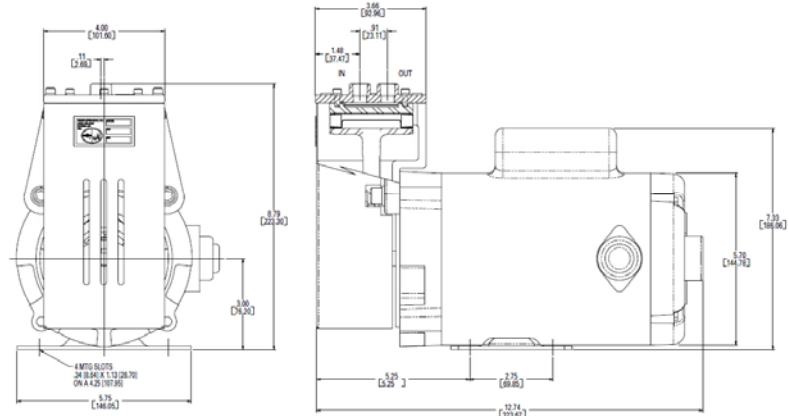
性能曲线



构造示意图



尺寸图



单位: 英寸[毫米]

金属波纹管 MB-118 MB-158系列真空泵

Senior AeroSpace-金属波纹管最高品质的生产商



特点

- 优异的气密性 (泄漏率 $<1 \times 10^{-7} \sim 1 \times 10^{-9}$ std.cc/sec Helium)
- 接气部采用耐腐蚀材料
- 金属波纹管结构
- 无需保养, 噪音低
- 无污染, 使用寿命长

用途

- 气体分析计分析装置的取样
- 放射性同位素的循环储存系统
- 大气污染监控装置取样
- 放射性 有毒 高价气体的处理工程
- 半导体过程气体的储藏、移送
- 原子能发电放射性监控仪器的取样
- 放射性同位素的循环储存系统
- 商用飞机的饮用水加压

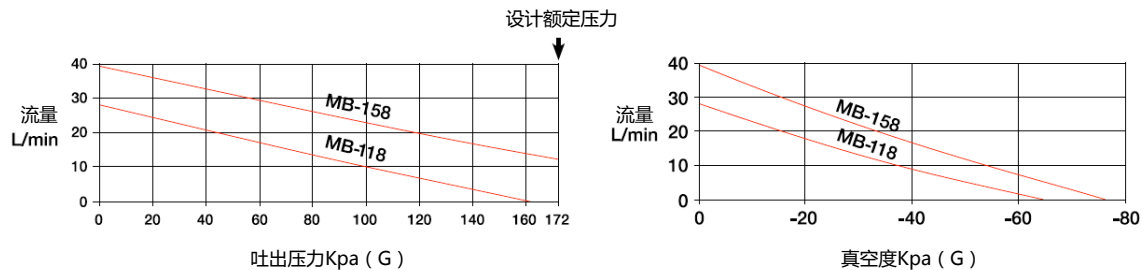
技术指标

真空泵本体材质	铝铸件
波纹管材质	AM350
其他接气部	300系列不锈钢、VITON、Teflon
轴承	无油封闭型球状轴承
重量	10.9Kg
配管接口	1/8" NPT

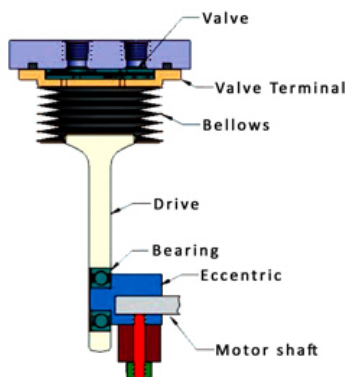
马达参数

电源电压	115V 50/60Hz 1/10HP
电流值	1.4A(最大)
回转数	1725RPM
绝缘等级	B级
可选规格	230V 50Hz、DC马达、TEFLON阀门垫片 铝质密封圈、VCR连接

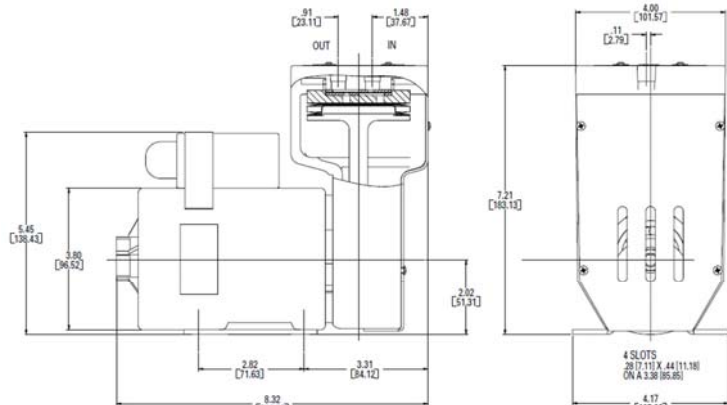
性能曲线



构造示意图



尺寸图



单位: 英寸[毫米]

金属波纹管 MB-302系列真空泵

Senior AeroSpace-金属波纹管最高品质的生产商



特点

- 优异的气密性 (泄漏率 $< 1 \times 10^{-7} \sim 1 \times 10^{-9}$ std.cc/sec Helium)
- 接气部采用耐腐蚀材料
- 金属波纹管结构
- 无需保养, 噪音低
- 无污染, 使用寿命长

用途

- 气体分析计分析装置的取样
- 放射性同位素的循环储存系统
- 大气污染监控装置取样
- 放射性 有毒 高价气体的处理工程
- 半导体过程气体的储藏、移送
- 原子能发电放射性监控仪器的取样
- 放射性同位素的循环储存系统
- 商用飞机的饮用水加压

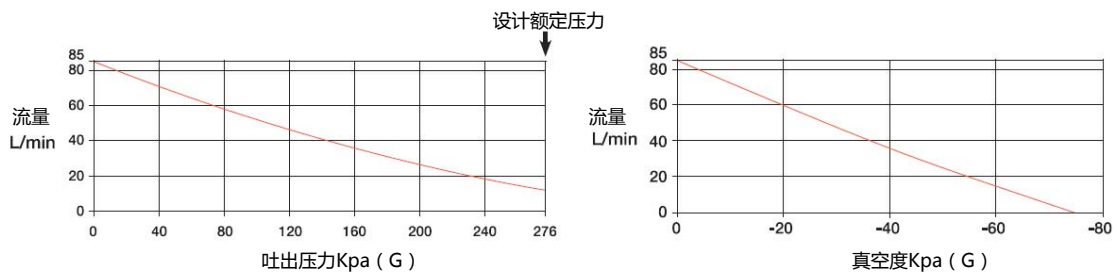
技术指标

真空泵本体材质	镍铝合金
波纹管材质	AM350
其他接气部	300系列不锈钢、VITON、Teflon
轴承	无油封闭型球状轴承
重量	11.8Kg
配管接口	3/8"NPT

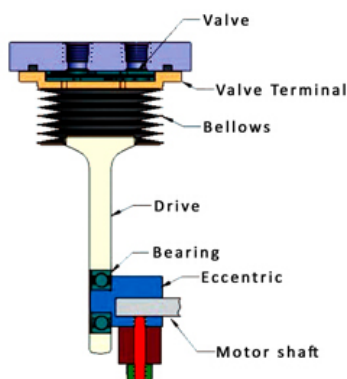
马达参数

电源电压	115V/230V 50/60Hz 1/10HP
电流值	6.6A(最大)
回转数	3450RPM
绝缘等级	B级
可选规格	防爆、全闭外扇、可变速马达 VITON阀门垫片、VCR连接方式

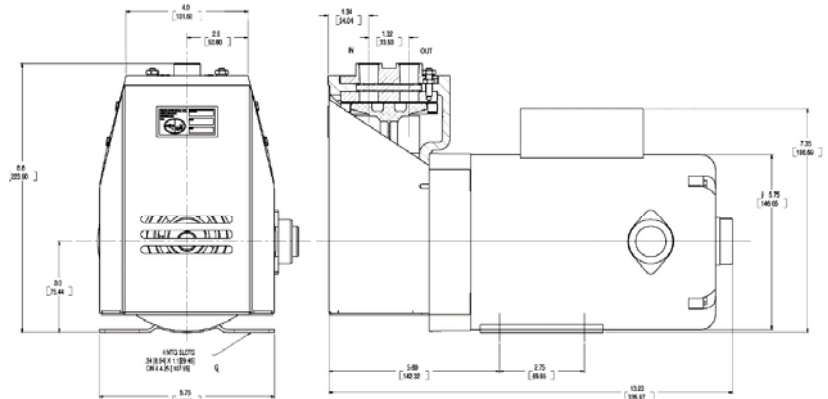
性能曲线



构造示意图



尺寸图



单位: 英寸[毫米]

金属波纹管 MB-601系列真空泵

Senior AeroSpace-金属波纹管最高品质的生产商



特点

- 优异的气密性 (泄漏率 $<1 \times 10^{-7} \sim 1 \times 10^{-9}$ std.cc/sec Helium)
- 接气部采用耐腐蚀材料
- 金属波纹管结构
- 无需保养, 噪音低
- 无污染, 使用寿命长

用途

- 气体分析计分析装置的取样
- 放射性同位素的循环储存系统
- 大气污染监控装置取样
- 放射性 有毒 高价气体的处理工程
- 半导体过程气体的储藏、移送
- 原子能发电放射性监控仪器的取样
- 放射性同位素的循环储存系统
- 商用飞机的饮用水加压

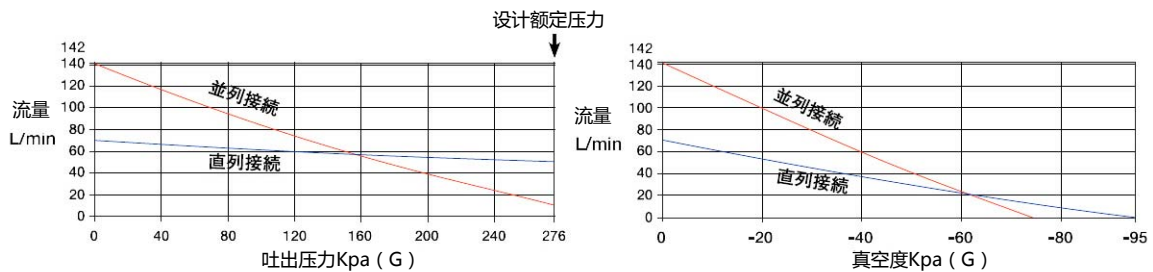
技术指标

真空泵本体材质	镍铝合金
波纹管材质	AM350
其他接气部	300系列不锈钢、VITON、Teflon
轴承	无油封闭型球状轴承
重量	6.4Kg
配管接口	1/4" NPT

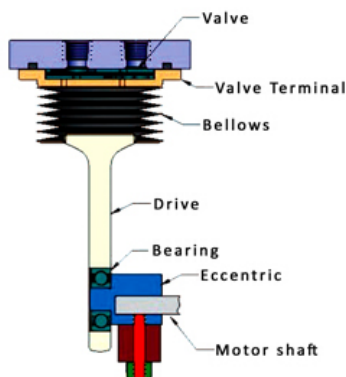
马达参数

电源电压	115/230V 50/60Hz 3/4HP 单相 ODP马达
电流值	6.6A(最大)
回转数	1725RPM
绝缘等级	B级
可选规格	防爆马达、全闭外扇马达、多相马达、可变速马达 铝质密封圈、VITON垫片、VCR、高压用

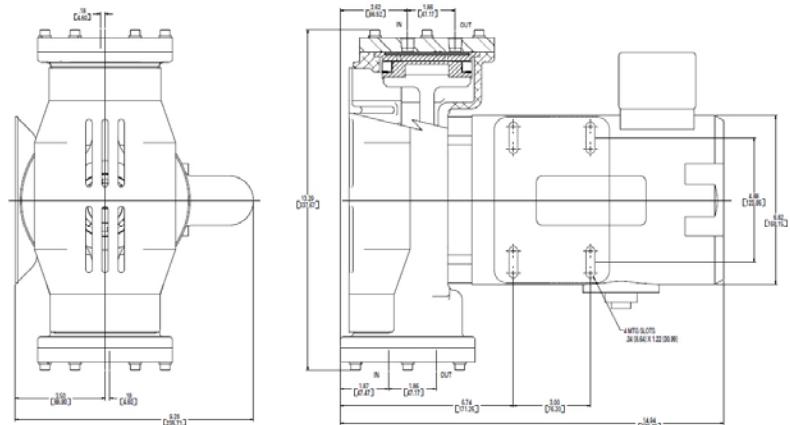
性能曲线



构造示意图



尺寸图



单位：英寸[毫米]

金属波纹管 MB-602系列真空泵

Senior AeroSpace-金属波纹管最高品质的生产商



特点

- 优异的气密性 (泄漏率 $<1 \times 10^{-7} \sim 1 \times 10^{-9}$ std.cc/sec Helium)
- 接气部采用耐腐蚀材料
- 金属波纹管结构
- 无需保养, 噪音低
- 无污染, 使用寿命长

用途

- 气体分析计分析装置的取样
- 放射性同位素的循环储存系统
- 大气污染监控装置取样
- 放射性 有毒 高价气体的处理工程
- 半导体过程气体的储藏、移送
- 原子能发电放射性监控仪器的取样
- 放射性同位素的循环储存系统
- 商用飞机的饮用水加压

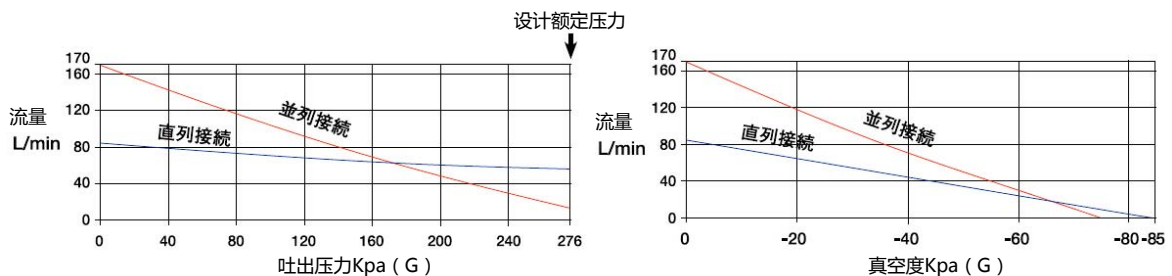
技术指标

真空泵本体材质	铝合金
波纹管材质	AM350
其他接气部	300系列不锈钢、TEFLON阀门垫片
轴承	无油封闭型球状轴承
重量	13.5Kg
配管接口	3/8"NPT

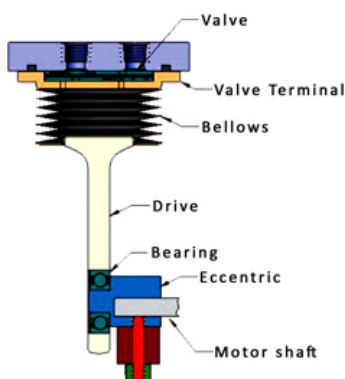
马达参数

电源电压	115/230V 50/60Hz 1/2HP 单相 ODP马达
电流值	6.6A(最大)
回转数	3450RPM
绝缘等级	B级
可选规格	防爆马达、全闭外扇马达、多相马达 VITON阀门垫片、VCR连接

性能曲线

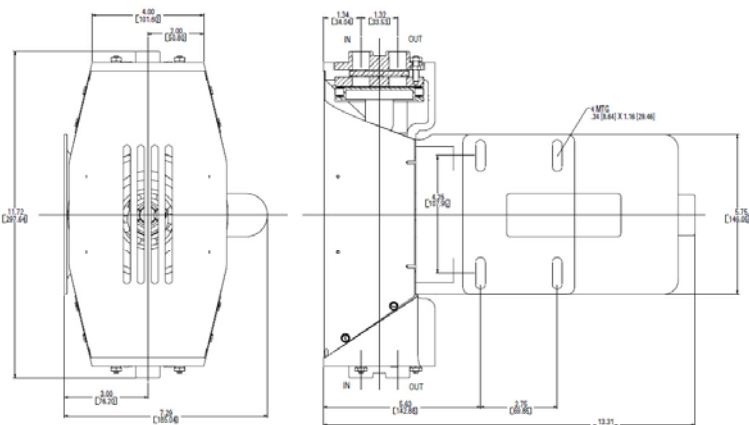


构造示意图



尺寸图

inch [mm]



单位: 英寸[毫米]

金属波纹管 MB-10HT MB-21HT MB-41HT高温系列真空泵

Senior AeroSpace-金属波纹管最高品质的生产商



特点

- 优异的气密性 (泄漏率 $< 1 \times 10^{-7} \sim 1 \times 10^{-9}$ std.cc/sec Helium)
- 接气部采用耐腐蚀材料
- 金属波纹管结构
- 无需保养, 噪音低
- 无污染, 使用寿命长

用途

- 气体分析装置的分析装置的取样
- 放射性同位素的循环储存系统
- 大气污染监控装置取样
- 放射性 有毒 高价气体的处理工程
- 半导体过程气体的储藏、移送
- 原子能发电放射性监控仪器的取样
- 放射性同位素的循环储存系统
- 商用飞机的饮用水加压

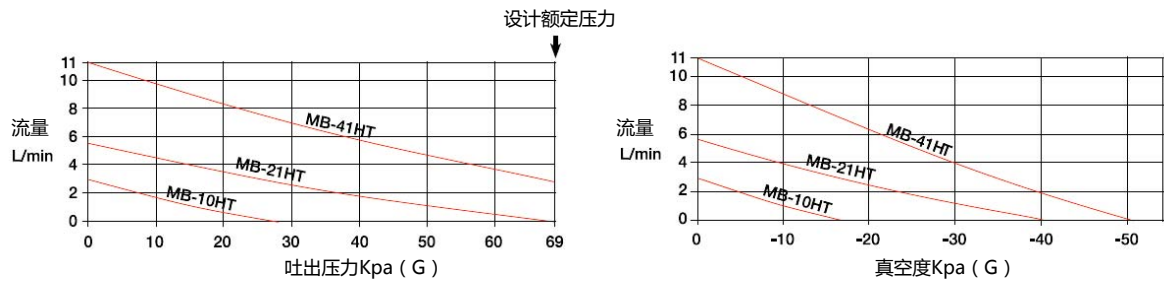
技术指标

真空泵本体材质	镍合金
波纹管材质	AM350
其他接气部	300系列不锈钢、TEFLON垫片
轴承	无油封闭球状轴承、带过热保护
重量	2.8Kg
配管接口	1/8"NPT
耐热温度	泵本体232°C、马达45°C

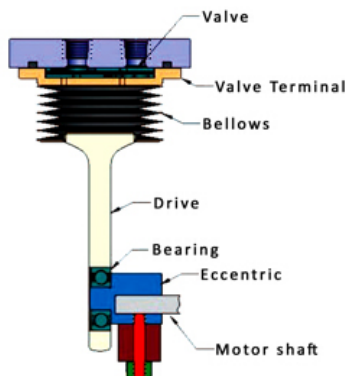
马达参数

电源电压	115/230V 50/60Hz 1/15HP
电流值	2.0A(最大)
回转数	3000RPM
绝缘等级	B级

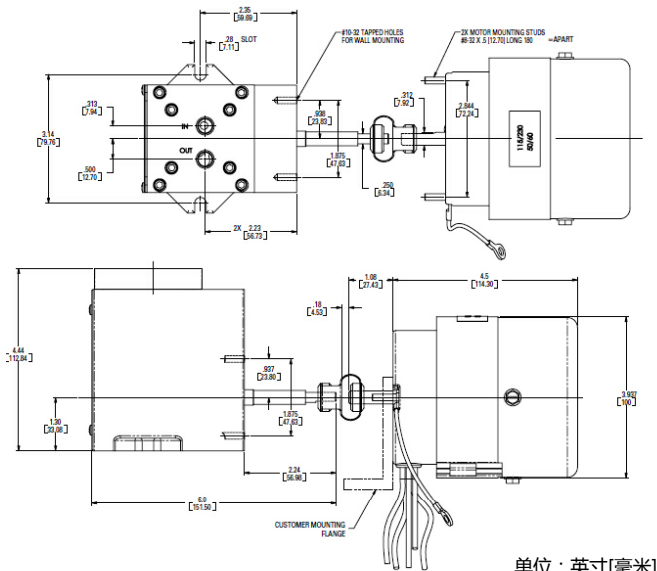
性能曲线



构造示意图



尺寸图



金属波纹管 MB-118 MB-158HT系列真空泵

Senior AeroSpace-金属波纹管最高品质的生产商



特点

- 优异的气密性 (泄漏率 $<1 \times 10^{-7} \sim 1 \times 10^{-9}$ std.cc/sec Helium)
- 接气部采用耐腐蚀材料
- 金属波纹管结构
- 无需保养, 噪音低
- 无污染, 使用寿命长

用途

- 气体分析计分析装置的取样
- 放射性同位素的循环储存系统
- 大气污染监控装置取样
- 放射性 有毒 高价气体的处理工程
- 半导体过程气体的储藏、移送
- 原子能发电放射性监控仪器的取样
- 放射性同位素的循环储存系统
- 商用飞机的饮用水加压

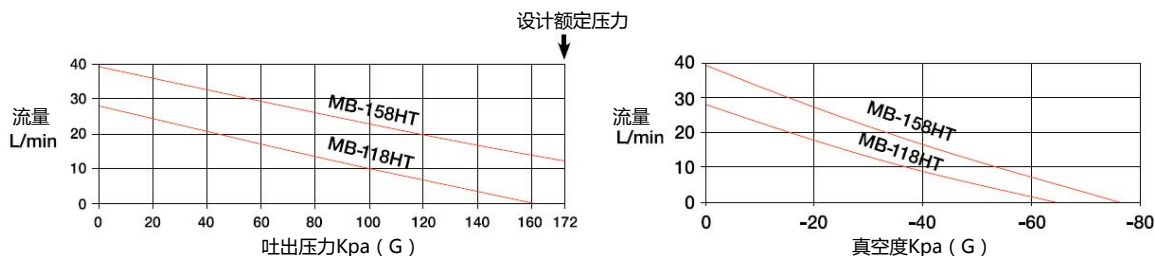
技术指标

真空泵本体材质	镍铝合金
波纹管材质	AM350
其他接气部	300系列不锈钢、VITON、Teflon
轴承	无油封闭型球状轴承
重量	11.9Kg
耐热温度	泵本体232°C、马达45°C
配管接口	1/4" NPT

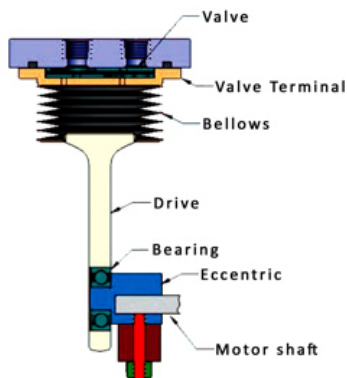
马达参数

电源电压	115V 50/60Hz 1/10HP
电流值	5.4A(最大)
回转数	1725RPM
绝缘等级	B级
可选规格	防爆马达、全封闭风冷马达 轴可延长到8" (203mm)

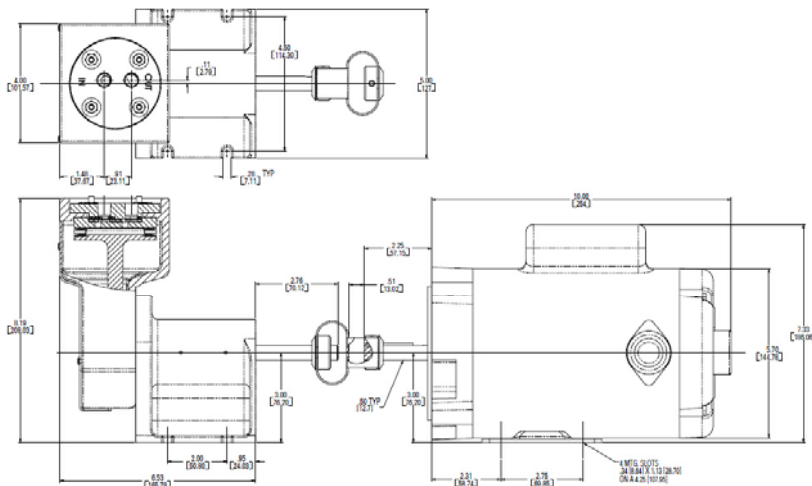
性能曲线



构造示意图



尺寸图



单位: 英寸[毫米]

金属波纹管 MB-302HT系列真空泵

Senior AeroSpace-金属波纹管最高品质的生产商



特点

- 优异的气密性 (泄漏率 $<1 \times 10^{-7} \sim 1 \times 10^{-9}$ std.cc/sec Helium)
- 接气部采用耐腐蚀材料
- 金属波纹管结构
- 无需保养, 噪音低
- 无污染, 使用寿命长

用途

- 气体分析计分析装置的取样
- 放射性同位素的循环储存系统
- 大气污染监控装置取样
- 放射性 有毒 高价气体的处理工程
- 半导体过程气体的储藏、移送
- 原子能发电放射性监控仪器的取样
- 放射性同位素的循环储存系统
- 商用飞机的饮用水加压

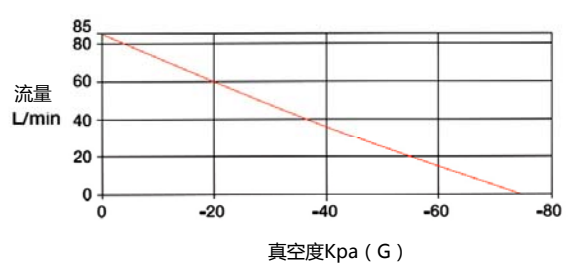
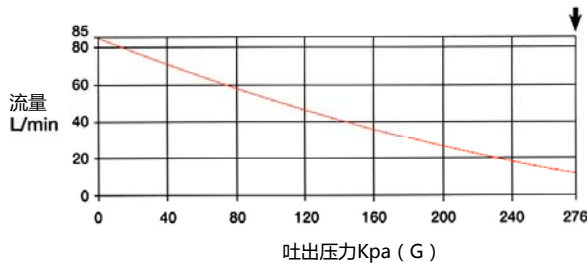
技术指标

真空泵本体材质	镍铝合金
波纹管材质	AM350
其他接气部	300系列不锈钢、VITON、Teflon
轴承	无油封闭型球状轴承
重量	11.8Kg
配管接口	3/8"NPT

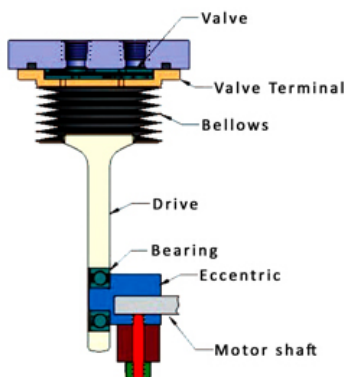
马达参数

电源电压	115V 50/60Hz 1/10HP
电流值	6.6A(最大)
回转数	3450RPM
绝缘等级	B级
可选规格	防爆、全闭外扇、可变速马达 VITON阀门垫片、VCR连接方式

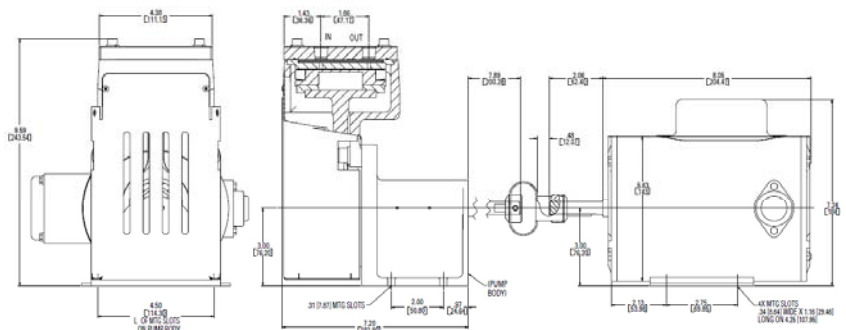
性能曲线



构造示意图



尺寸图



单位: 英寸[毫米]

金属波纹管 MB-601HT系列真空泵

Senior AeroSpace-金属波纹管最高品质的生产商



特点

- 优异的气密性 (泄漏率 $< 1 \times 10^{-7} \sim 1 \times 10^{-9}$ std.cc/sec Helium)
- 接气部采用耐腐蚀材料
- 金属波纹管结构
- 无需保养, 噪音低
- 无污染, 使用寿命长

用途

- 气体分析装置分析装置的取样
- 放射性同位素的循环储存系统
- 大气污染监控装置取样
- 放射性 有毒 高价气体的处理工程
- 半导体过程气体的储藏、移送
- 原子能发电放射性监控仪器的取样
- 放射性同位素的循环储存系统
- 商用飞机的饮用水加压

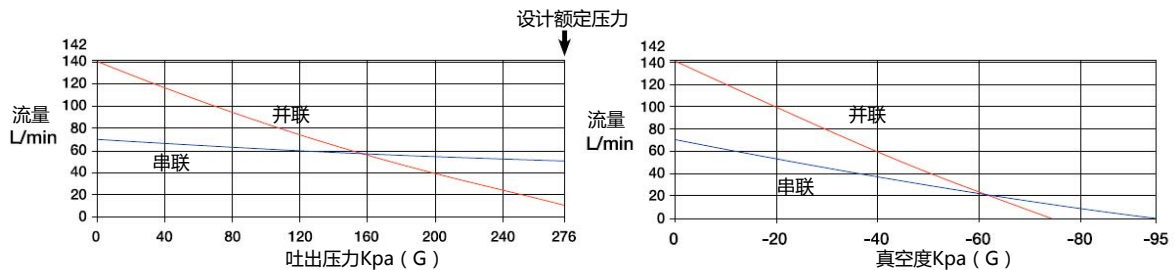
技术指标

真空泵本体材质	铝合金
波纹管材质	AM350
其他接气部	300系列不锈钢、TEFLON阀门垫片
轴承	无油封闭型球状轴承
工作温度	泵体232°C、马达40.5°C
重量	13.5Kg
配管接口	3/8"NPT

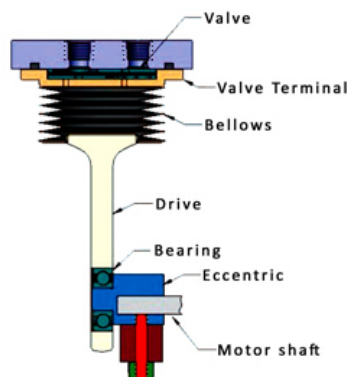
马达参数

电源电压	115/230V 50/60Hz 1/2HP 单相 ODP马达
电流值	6.6A(最大)
回转数	1725RPM
绝缘等级	B级
可选规格	防爆马达、全闭外扇马达、多相马达 VITON阀门垫片、VCR连接

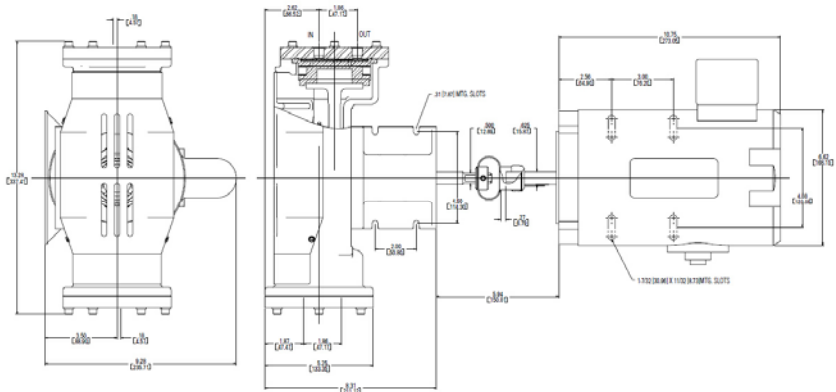
性能曲线



构造示意图



尺寸图



单位: 英寸[毫米]

商用飞机用金属波纹管增压泵

MODEL PWSC28823-7



适用范围

- 空客型号：A319、A320
- 波音型号：737、747、757、767系列
- 波音商用飞机
- 庞巴迪全球快递运输机

特点

- 可靠性高、使用寿命长
- 航空通用、适用性好
- 设计紧凑
- 安装简便
- 过压保护
- 更高的耐压
- 可替代此前飞机用空压机

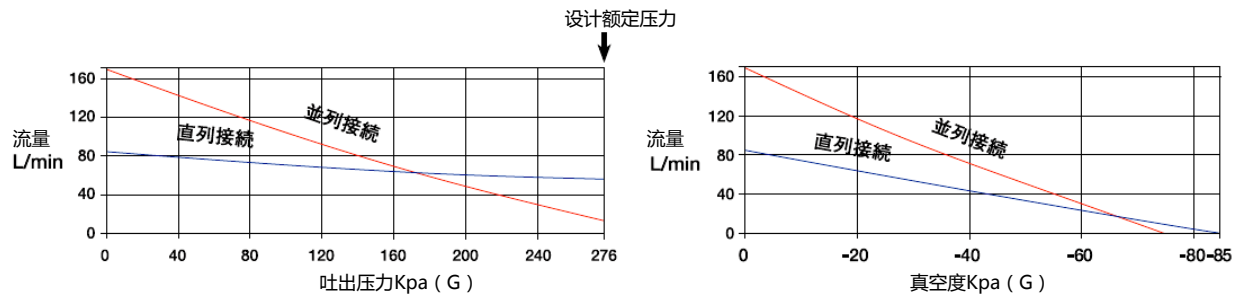
技术指标

真空泵本体材质	铝合金
波纹管材质	AM350
其他接气部	300系列不锈钢、TEFLON阀门垫片
本体接口	MS33646类型
维修维护手册	适用ATA 100手册
重量	5.5Kg
出口接口	SAE AS5202-06

马达参数

电源电压	115/230V、400Hz三相
功率	400W
马达类型	兼容MIL-M-7969
回转数	3600转/400Hz运行
可选规格	电源标准任意可选

性能曲线



尺寸图

