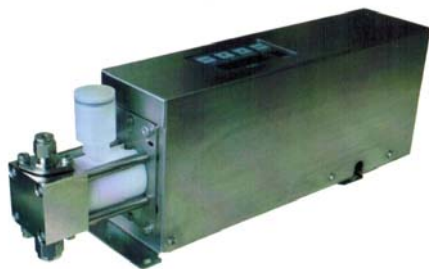


精密计量泵-空压驱动

以简洁和高性能为目标设计而成的精密计量泵、高性能、低价格



SH系列：用于电解液等结晶化材料
 SH-F系列：用于食品等更高洁净性能的材料
 驱动方式：空导呀驱动、马达驱动
 其中空压驱动的吐出量有千分仪调节
 马达驱动的吐出量、吸入速度、吐出速度等
 使用泵本身附带的控制器，面板式操作

概要

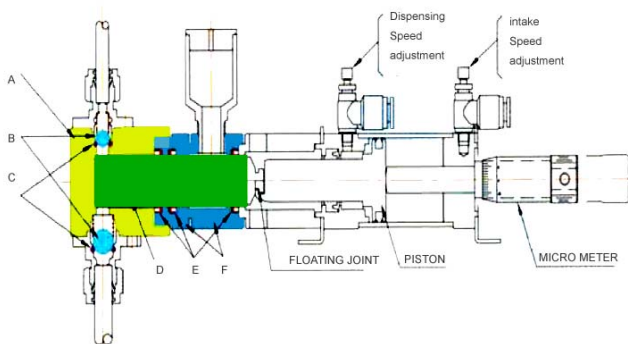
SH系列泵适用于以中、低粘度材料的精密计量吐出和注入
 不仅结构简单、而且还具有高精度的性能

主要应用与：各种电池液的注入、药液、试剂的定量吐出
 食用油等食品材料的定量吐出、油墨、涂料的定量吐出
 化妆品机械以及食品饮料机械

特点

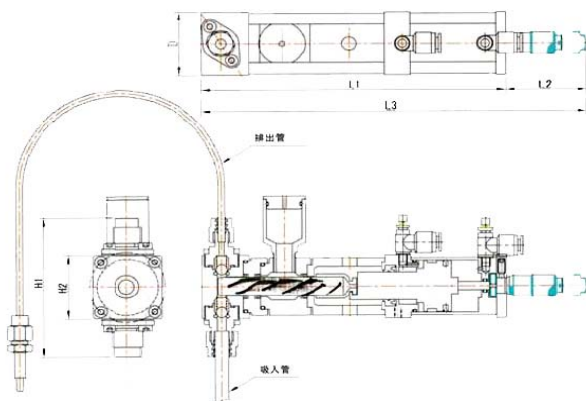
- ◆ 结构简洁、价格便宜，具备超越目前精密计量泵的高性能。
- ◆ 高精度-SH12的20%冲程1.4CC/每次注液的情况下±0.5%
- ◆ 耐腐蚀性-接触液体部位采用四氟和不锈钢材质，耐腐蚀性能十分优异
- ◆ 日常维护简单-易耗损零件更换非常简单。更换时间仅仅只要 3分钟。
- ◆ 再现性-柱塞是以FLOATING方式固定，拆装无须进行 " 找中心调整

材质说明



编号	部件名称	材质
A	泵头	SUS316
B	阀珠	SUS316
C	O型圈	Perflour标准 (Kalrez、氟橡胶、硅橡胶、EPDM) 可选
D	柱塞	特种陶瓷
E	密封圈	聚四氟乙烯/EPDM
F	衬套	聚四氟乙烯

材质说明



型号	H1	H2	D	L1	L2	L3
SH-03A	65	39	39	168	45	213
SH-07A	86	39	39	172	45	217
SH-12A	89	41	41	189	72	261
SH-20A	122	55	49	188	73	261
SH-50A	151	72	72	214	104	318
SH-100A	151	72	72	289	129	418

规格指标

型号	吐出量 cc	柱塞直径 mm	最大冲程 mm	周期速度 (回/分)	重量 kg	空气消耗量 l/m	吸入管 mm	吐出管 mm
SH-03A	0.03-0.22	Φ 39	39	168	1.2	7.2	Φ6×Φ4	Φ2×Φ1
SH-07A	0.18-1.22	Φ 39	39	172	1.2	7.2	Φ6×Φ4	Φ4×Φ2
SH-12A	0.70-7.00	Φ 41	41	189	1.5	9.6	Φ8×Φ6	Φ6×Φ4
SH-20A	3.00-20.0	Φ 55	49	188	2.5	15.1	Φ12×Φ9	Φ8×Φ6
SH-50A	5.00-51.0	Φ 72	72	214	4.5	50.2	Φ15×Φ12	Φ10×Φ7
SH-100A	10.0-102.0	Φ 72	72	289	6.5	50.2	Φ15×Φ12	Φ10×Φ7