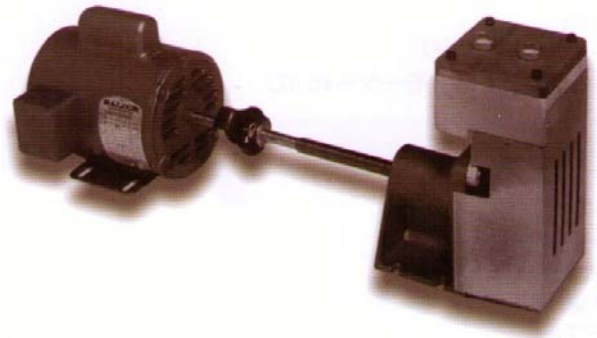


### 【特点】

- 优秀的严密性、无污染、耐腐蚀性高
- 使用寿命长、无需保养、可设计制造特殊式样

### 【用途】

- 核电站，研究用的放射监听分析机器的采样
- 放射性同位元素的循环、储藏系统
- 高温引擎排气分析装置
- 放射性，有毒，高价气体的处理工程
- 商用航天器的饮用水的加压
- 受激准分子激光机用气体的精制装置
- 各种研究，试验用途，气体循环系统



### 式样

本体材质	镀镍铁 铝	配管接续	3/8" NPT
波纹管	AM350	耐温	本体232℃/发动机-40.5℃
承轴	无油给密闭型热处理球形承轴	其他接气部分	300系列不锈钢，TEFLON或者VITON（泵的密封圈）、VITON（备用O型圈）
重量	16.8 kg		

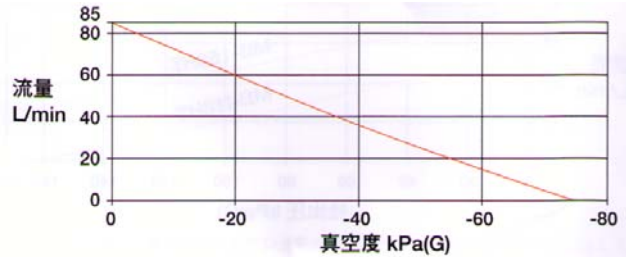
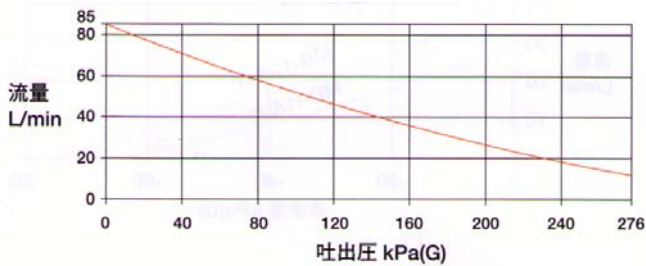
### 发动机

电源电压	115V/230 50/60Hz	旋转数@60Hz 旋转	1725RPM
	1/2HP 单相 開放型	绝缘等级	B级
		电流值（115V@60Hz）	7.4A（最大）

### 选择

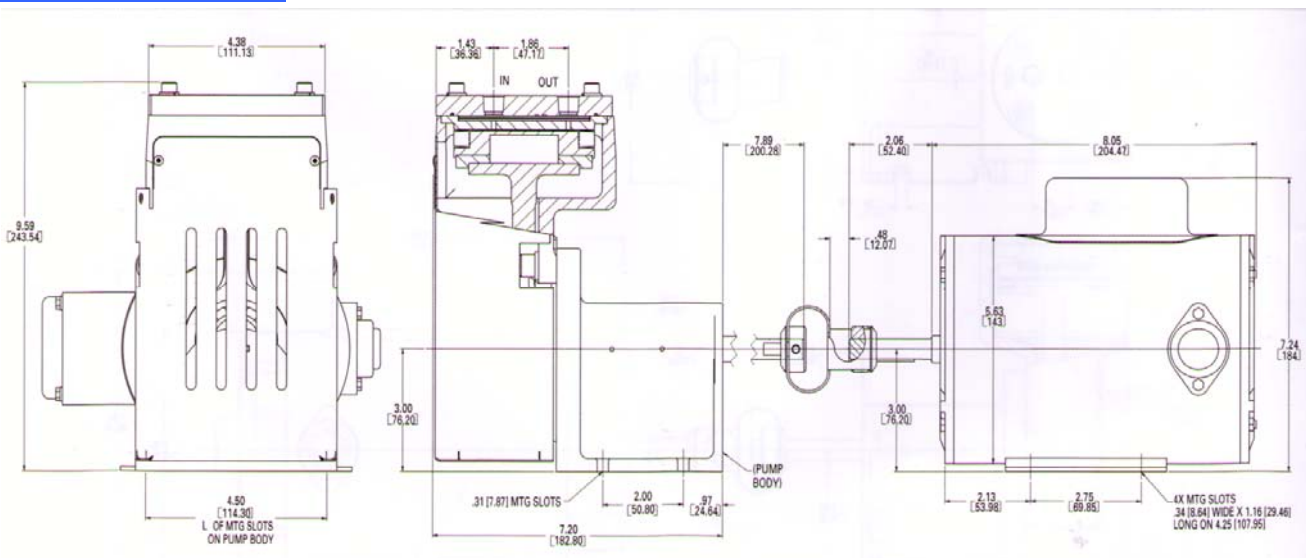
三相马达，防爆马达，全闭外扇（TEFC）马达，可变速马达，硅制O型密封圈，VCR接续

### 性能曲线



注) 上面都是指在60Hz情况下的运行的流量。50Hz运行时为5/6倍的流量。

### 尺寸图 (单位: 英寸 [毫米])



由于产品改良有可能改变泵的式样, 性能和尺寸, 恕不先行通知。