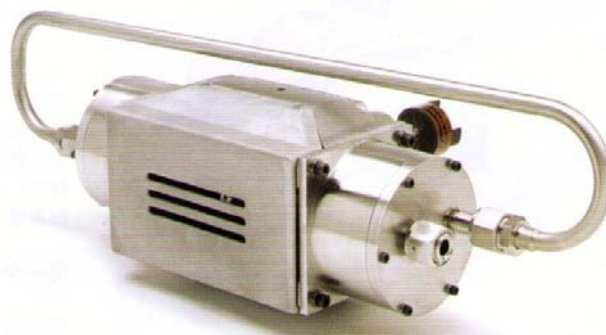
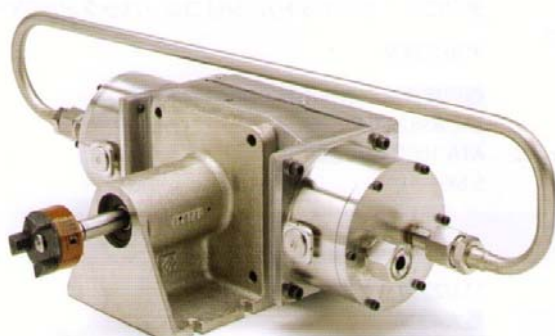


双重金属波纹管结构

MB-111DC
MB-601DC单头

MB-151DC
MB-601DC



式样

机壳材质	铝	其他接气部分	300系列不锈钢 铝 (O型密封圈)
防护物装配	300系列不锈钢	泵头接续	300系列不锈钢 (长度在457mm以内)
承轴	无油给密闭型球形承轴	配管接续	1/4"NPT (MB-111DC MB-151DC) 3/8"NPT (MB-601DC单头 MB-
波纹管材质	AM350不锈钢, 或者347不锈钢 (低温用)		

发动机

电源	单相交流 开放型	马力	1/4HP~1-1/2HP (MB-111DC MB-151DC)
旋转数@60Hz 旋转	1725RPM		1/2HP~3/4HP (MB-601DC单头)
绝缘等级	B级		1~1/2HP (MB-601DC)

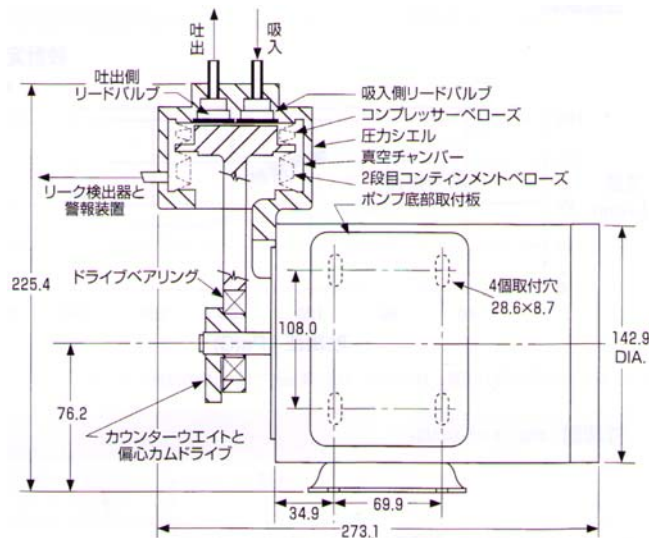
选择

各种引擎 (参照标准型MB-111, MB-151, MB-601), VCR连接, 高温用, 高压用, 2头直列接续1段高压波纹管升压型, 或者两段高压波纹管升压型

性能曲线

请参照标准型MB-111、MB-151、MB-302 (MB-601单头)、MB-601

尺寸图 (单位: 英寸 [毫米]) MB-601DC单头



【特点】

- 除了通常的压缩机波纹管, 再加一个密封波纹管, 构成双波纹构造, 可以避免外部泄漏。
- 压缩机波纹管和密封波纹管之间安装了泄漏感应器 (检知端口或者波纹管开关), 能保持真空状态, 可以做到完全密封。如果发生波纹管破损的情况, 其间的会发生压力变动, 那么泄漏检查仪会开始工作, 在报警的同时停止系统工作。
- 可以解决放射性气体, 危险气体的泄漏以及稀少, 高价气体的损失。主要用于原子能的氢, 超重氢, 氦, 在半导体方面的氙, 氪, 氩, 氟等气体的传输, 循环和合精制。