

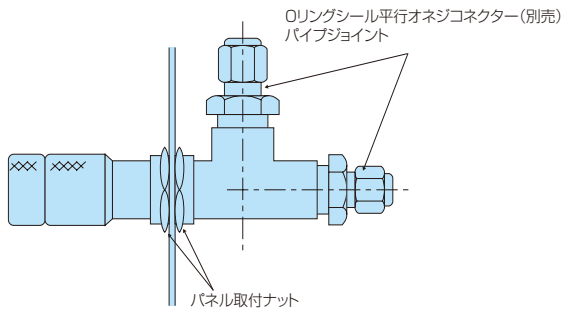
低リークニードルバルブ ベローズニードルバルブ

MODEL 2450 SERIES

ベローズニードルバルブ2450は、リークに関して特に厳しい基準を要求される分野のためのベローズシールタイプのニードルバルブです。リークを徹底して防止する構造になっており、また、耐温度、耐腐蝕性に優れていますので、高温、高真空、極低温の悪条件下でもまた、腐蝕性、有毒、高価な流体にも安心してご使用頂けます。

- 厳しいリーク規格($2 \times 10^{-8} \text{Pa} \cdot \text{m}^3/\text{sec}$)
ヘリウムリークディテクタにより、全製品テストしております。
- 精密ニードル使用
非回転方式ニードルの採用により、微小流量を精度良く、めらかに調整できます。
- 気体・液体どちらにも使用可能
- 優れた温度特性
環境温度変化に対する流量変動は極わずかです。
但し、液体は温度条件により粘性が大きく変化する場合がありますので温度特性については、気体のみとします。

■ 使用例



2450L

2450T

■ 用途

- 真空装置に 半導体製品装置に
- 有毒・腐食性ガスラインに

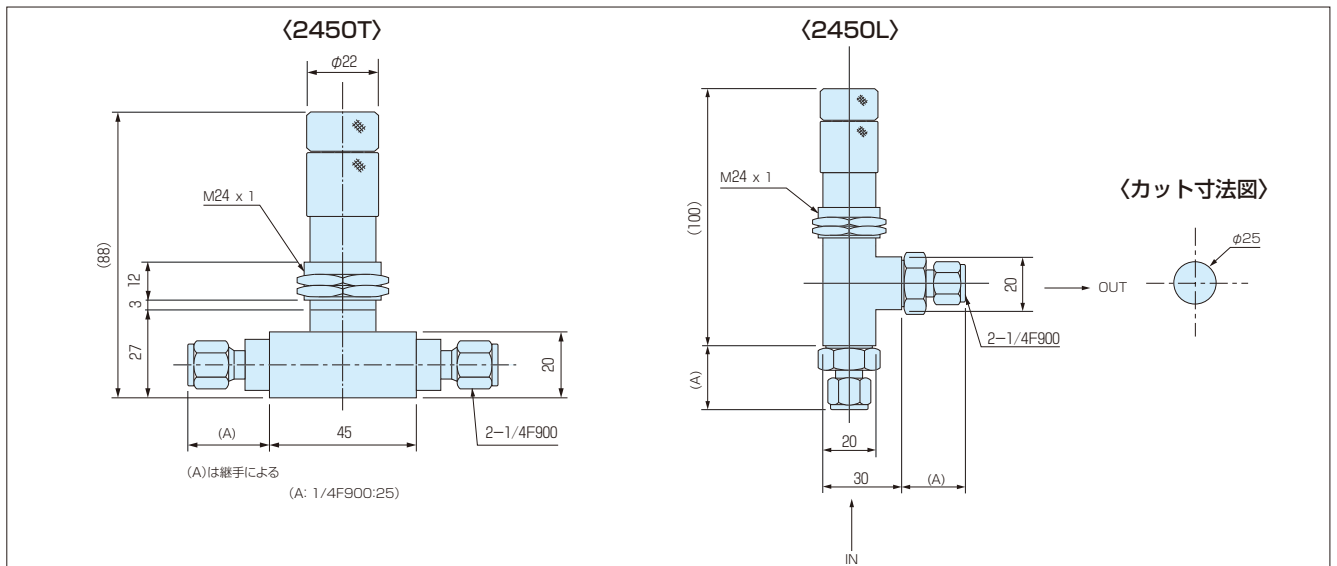
■ 標準仕様

流量定格	別紙参照(P135)
調節ネジ回転数	約13~16回転(ただし有効回転数は5~16回転)
最大使用圧力	1MPa
使用温度限界	120℃
対象	気体、液体
流体接触部材質	SUS316、フッ素樹脂、ジョイント部(フッ素ゴム)
接続	<input type="checkbox"/> 1/4インチフィンファインロックF900(1/8インチF900オプション)

■ 特別仕様

- その他継手形状は別途御相談下さい

■ 寸法図





■ **流量定格表(参照表)** 使用条件・器差により実際の流量と表の値とが80%~130%の範囲ですれる場合があります。参考値として御利用下さい。

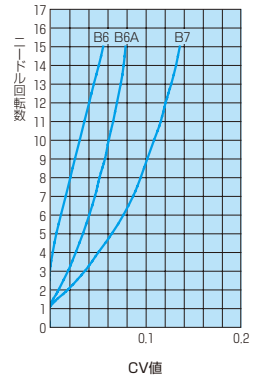
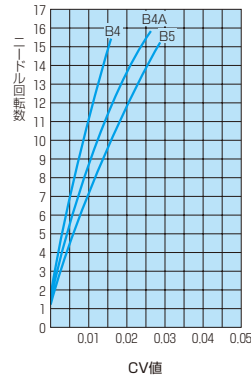
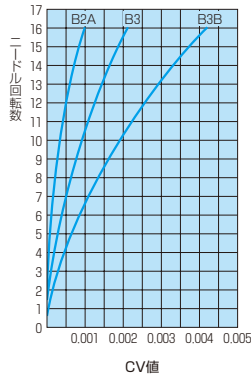
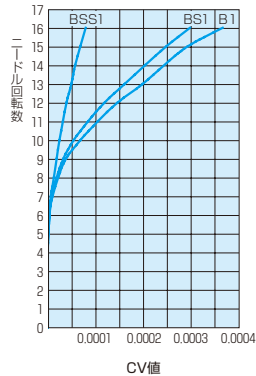
出口側大気解放バルブ全開時の流量

ニードル番号	AIR at 20°C 供給側圧力MPa							水 at 20°C 供給側圧力MPa		
	0.05	0.1	0.2	0.3	0.4	0.5	0.6	0.05	0.1	0.15
BSS1	0.016	0.032	0.058	0.086	0.115	0.14	0.18	—	—	—
BS1	0.074	0.12	0.20	0.28	0.34	0.44	0.52	—	—	—
B1	0.10	0.16	0.24	0.34	0.42	0.53	0.60	—	—	—
B2	0.12	0.19	0.29	0.41	0.50	0.63	0.72	0.0010	0.0017	0.0024
B2A	0.25	0.39	0.60	0.82	1.05	1.30	1.50	0.010	0.015	0.018
B3	0.67	0.98	1.55	2.10	2.65	3.20	3.70	0.019	0.029	0.037
B3B	1.10	1.7	2.5	3.4	4.3	5.1	5.9	0.034	0.05	0.067
B4	4.4	6.3	9.4	12.0	16.0	19.2	22.0	0.15	0.21	0.27
B4A	6.7	9.8	13.9	19.0	24.0	27.9	31.6	0.23	0.32	0.40
B5	7.8	11.3	16.5	20.0	28.0	33.0	38.0	0.26	0.35	0.46
B6	15.3	20.5	32.0	44.0	55.0	68.0	80.0	0.46	0.66	0.79
B6A	21.0	32.0	51.0	70.0	90.0	110	128	0.72	1.0	1.15
B7	40.0	55.0	100	130	170	195	230	1.18	1.7	1.95

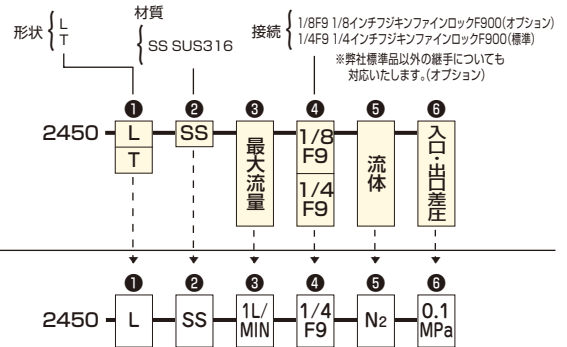
単位 (L/MIN)

■ CV値

ニードル番号	MAX CV値
BSS1	0.00008
BS1	0.0003
B1	0.0004
B2	0.0005
B2A	0.00098
B3	0.0025
B3B	0.0043
B4	0.016
B4A	0.025
B5	0.028
B6	0.051
B6A	0.08
B7	0.14



■ 注文方法



記入例

※注文・見積り依頼は、注文方法、記入例にそって巻末の「注文・見積り依頼カード」にご記入の上、ファックスで発注してください。

■ 御購入について

- 圧力・流体・流量を明記頂ければ弊社にて最適なニードル番号を選定致します。定格表は参考として御使用下さい。

C

流量制御バルブ(メカニカル)

MODEL 2450 SERIES