



FUJIKURA COMPOSITES

精密減圧弁

RP シリーズ

高精度の圧力制御が可能
直動式のノンブリード・タイプ



藤倉ゴム工業株式会社



精密減圧弁

特長

高精度制御

繰り返し再現性 $\pm 0.5\%$ F.S. という高精度の空気圧制御が可能です。

優れた圧力特性

1次圧変動に対して出力圧変動は5kPa以内です。

直動式のノンブリード・タイプ

直動式としては他に類をみないほどの精密な圧力設定が可能です。また、ノンブリード・タイプですので零からの圧力調整が可能です。



圧力計仕様 (オプション)

- 精度 $\pm 1.6\%$ F.S.
- 最小目盛

G025	0.005MPa
G060	0.01MPa
G100	0.02MPa

仕様

項目	型式	リリーフ有り	RP-0.5-2	RP-2-2	RP-4-2	RP-7-2
	リリーフ無し	RP・NR-0.5-2	PR・NR-2-2	PR・NR-4-2	PR・NR-7-2	
使用流体	圧縮空気					
圧力設定範囲	MPa	0.05	0.2	0.4	0.7	
1次側圧力範囲	MPa	max.0.5	max.1			
繰り返し再現性	% F.S.	± 0.5 以内				
感度	% F.S.	1以内	0.5以内		0.3以内	
使用温度範囲	5 ~ 60					
配管接続口径	Rc	Rc1 / 4				
圧力計接続口径	Rc	Rc1 / 4 (2カ所)				
ブラケット	標準装備					
質量	kg	0.41				

注1) 低压 (0.02MPa以下) で御使用の際は、別途御相談ください。

注2) 空気以外の流体を使用する場合は、事前にお問合わせください。

注3) 禁油及びクリーン仕様にも対応できますので、別途御相談ください。

型式表示方法

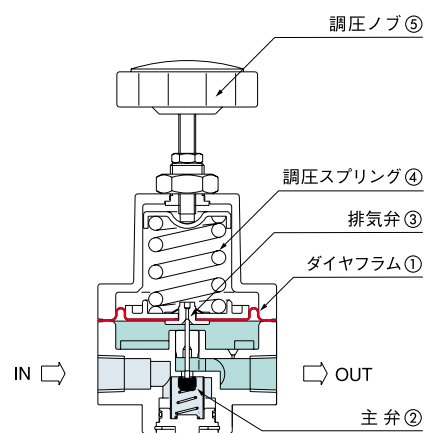
RP — () — () — 2 — ()

リリーフ機能	
無記号	リリーフ有り
NR	リリーフ無し

圧力設定範囲	
0.5	0 ~ 0.05MPa
2	0 ~ 0.2MPa
4	0 ~ 0.4MPa
7	0 ~ 0.7MPa

オプション	
無記号	なし
G025	0 ~ 0.25MPa
G060	0 ~ 0.6MPa
G100	0 ~ 1MPa

内部構造と動作原理



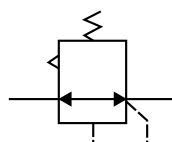
調整ノブ⑤を回しますと、主弁②が開き1次側より流入した供給圧力は2次側へ流入します。流入した空気圧はダイヤフラム①に作用し、調圧スプリング④の反力とバランスしたところで設定圧力となります。

2次側圧力が設定圧力より高くなりますと、ダイヤフラム①の出力が調圧スプリング④の反力より大きくなり、排気弁③が開き設定圧力に戻ります。

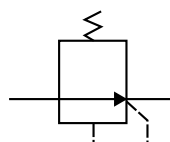
2次側圧力が設定圧力より低くなりますと、ダイヤフラム①の出力が調圧スプリング④の反力より小さくなり、主弁②が開き設定圧力に戻ります。

JIS 記号

リリーフ有り (RP)

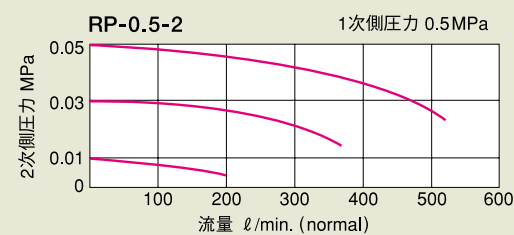
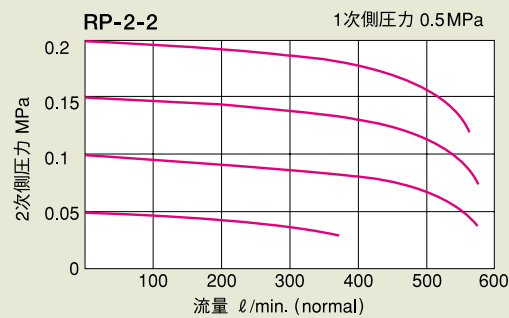
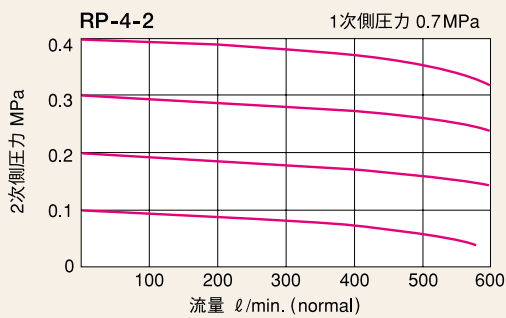
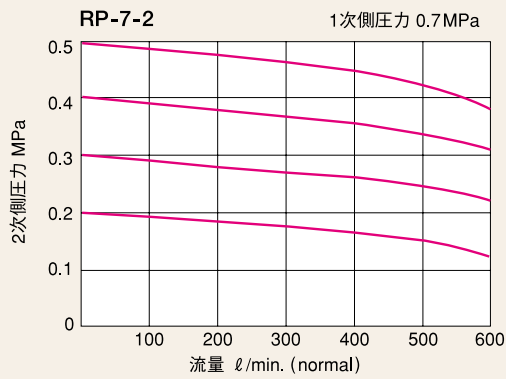


リリーフ無し (RP・NR)

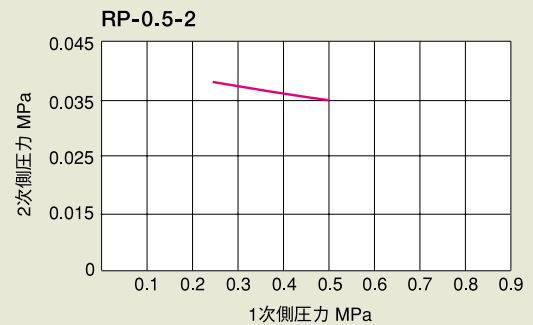
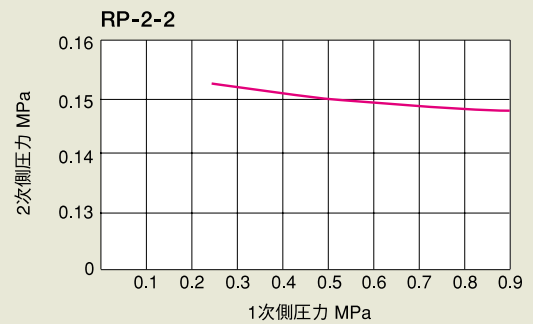
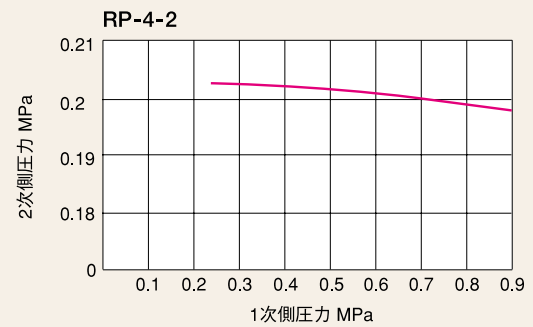
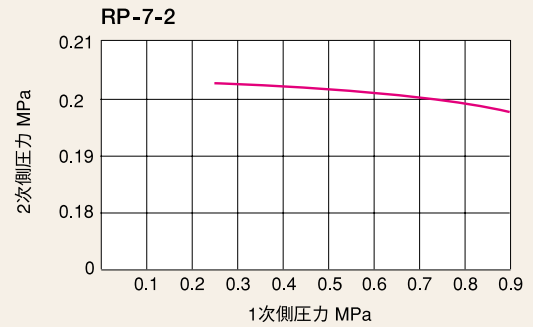


特 性

流量特性

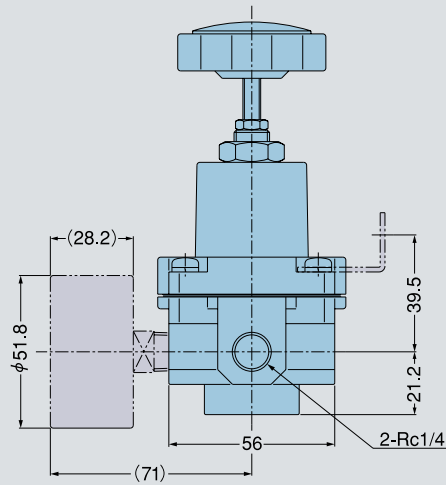
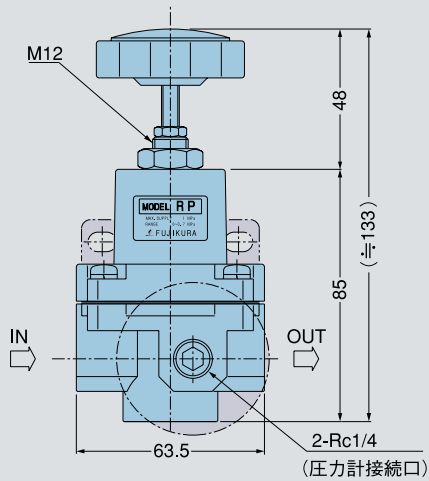
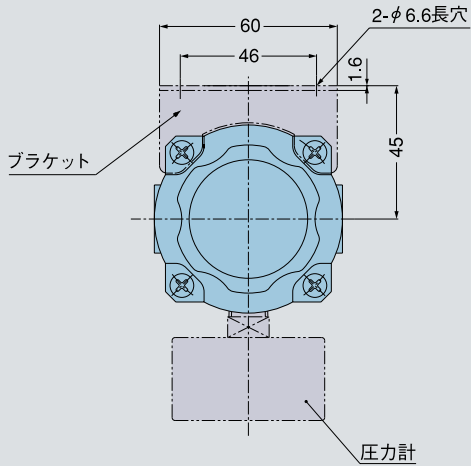


圧力特性



取扱い上の注意事項

- ① 配管時には配管内のフラッシングを十分に行ってください。
- ② 調整ノブを締め込んだ状態で衝撃を与えると内部の部品を破損する恐れがありますので注意して下さい。
- ③ 取付ブラケットは本体を固定しているなべ小ねじ2本を兼用して本体に取付けますが、組立時なべ小ねじを締め過ぎないように注意して下さい。
- ④ スクリーンフィルターを内蔵していますが、ノンリリーフタイプの場合主弁に異物が付着しますと、圧力上昇の原因となりますので注意して下さい。
- ⑤ 本品はエア機器専用の為、医療機器には使用しないで下さい。



藤倉ゴムの空圧機器

空気圧機器ガイド CAT.No. KS-572

超精密減圧弁 RSシリーズ } CAT.No. KS-128
超精密エアリレー RRシリーズ }

クリーンルーム対応

超精密減圧弁 RSシリーズ } CAT.No. KS-9135
超精密エアリレー RRシリーズ }

精密電-空変換器 RTシリーズ CAT.No. KS-130

精密真空減圧弁 RVシリーズ CAT.No. KS-131

小型減圧弁 RAシリーズ } CAT.No. KS-794
RBシリーズ }

フジクラBFシリンダ FCシリーズ CAT.No. KS-571-01

SCシリーズ CAT.No. KS-9137

PCシリーズ CAT.No. KS-570-02

TCシリーズ CAT.No. KS-570-03



藤倉ゴム工業株式会社

制御機器D 〒330-0856 埼玉県さいたま市大宮区三橋1-840(大宮工場内)
☎ (048)663-1820 (直通)
FAX (048)663-8630

本 社 〒141-0031 東京都品川区西五反田2-11-20
☎ (03)3490-2111 (代表)
FAX (03)3490-2170

制御機器事業部 ホームページアドレス
URL <http://www.fujikurarubber.com/ced/>
E-mail cegs@fujikurarubber.com

代理店